



Ganzglasgeländer

Systemprofile für Aufsatz- und Frontmontage

Inhalt

Sets, Anwendungen, Montagehilfen

cp-1402	S.08
cp-1400	S.12
cp-1404	S.16

Einzelteile

Profile	S.21
Eckverbinder	S.24
Endkappen	S.26
Zubehör	S.29
Montagewerkzeug	S.31
Handläufe	S.32
Rohrverbinder	S.36
Handlaufträger	S.40
Handmuster	S.41

Sicherheit

Möglichkeiten der Verbauung	S.44
AbP und Nachweise	S.46
Ablaufplan	S.47
Nutzungskategorien und Einwirkungen	S.48
Möglichkeiten des Nachweises	S.52
Stoßsicherheit gemäß AbP	S.54
Anschluss ans Gebäude	S.55
Konstruktive Hinweise	S.56
Anfrageblatt	S.58
Baurechtliche Grundlagen	S.60
Schulung Ganzglasgeländer	S.61

schnell – variabel – sicher

Ganzglasgeländer von P+S

mit **Allgemeinem bauaufsichtlichen Prüfzeugnis**
und **typenstatischer Berechnung für Verglasung und Profil**

SPAREN SIE ZEIT UND GELD !

- fachmännische Beratung und praxisnahe Schulungen
- einfache & schnelle Montage



Kosten- und Zeit-Ersparnis

bei der Planung und Montage



- praxisorientierte und fachkundige Schulungen zum Thema Verbauung und Sicherheit bei Ganzglasgeländern



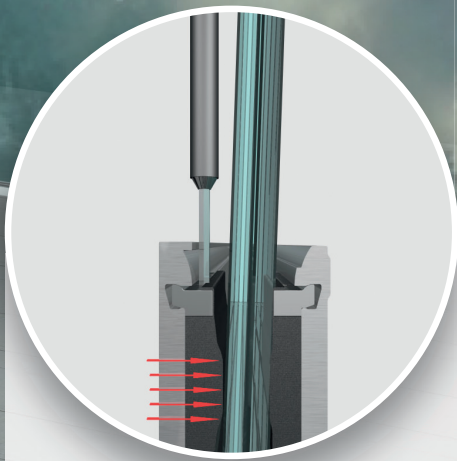
- fachmännische Beratung für Anwendungen, Baukörperanschlüsse und Statik durch spezialisierte Anwendungstechniker im Innen- und Außendienst.



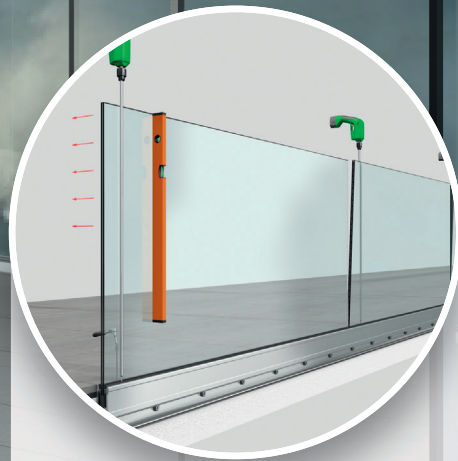
- Vordimensionierungsservice
- CAD-Daten, technische Zeichnungen und Ausschreibungstexte auf Anfrage

Einzigartige Justierbarkeit

schnell - variabel - sicher



- Glas ganz einfach fluchtend auszurichten
- sehr einfache & schnelle Montage
- zwängungsfreie Montage



- weniger Befestigungspunkte am Baukörper (bis max. 600 mm Bohrungsabstand)
- Entwässerungs- und Anbindungsbohrungen bereits vorhanden



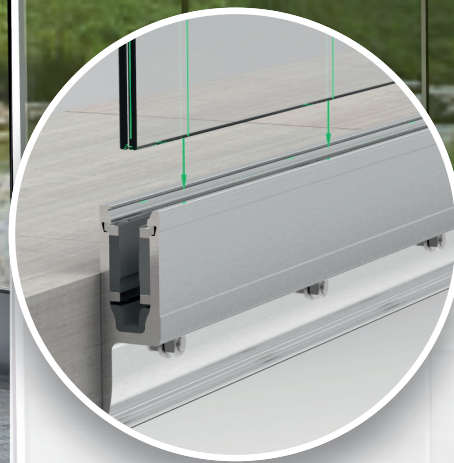
- kein Handlaufanschluss am Baukörper notwendig (auch bei nur einer Scheibe)

Wichtige Faktoren

passend für jedes Projekt



- Scheibenbreiten unbegrenzt



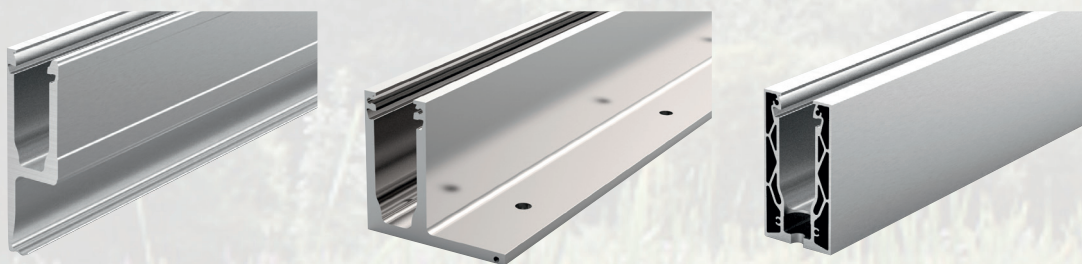
- völlig problemloser Austausch defekter Scheiben durch Lösen der Klemmböden

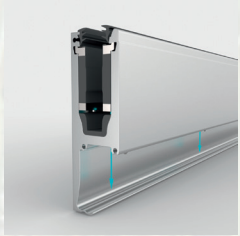


- umfangreiches Zubehör in hochwertigem Edelstahl

Alles auf einem Blick

unsere Profile im Vergleich



	cp-1402-17	cp-1402-21	cp-1400-17	cp-1400-21	cp-1404-17	cp-1404-21
Gebäudeanschluss	Frontmontage		Aufsatzmontage		Aufsatzmontage	
Innen- und Außenbereich starke, anodisierte Schutzschicht von 25µm in Edelstahloptik	•	•	•	•	•	•
Gewicht – Profil-Set	ca. 12 kg/m	ca. 13 kg/m	ca. 10,6 kg/m	ca. 11,7 kg/m	ca. 9 kg/m	ca. 9,1 kg/m
Gewicht – Grundprofil	ca. 9,3 kg/m	ca. 10,3 kg/m	ca. 9 kg/m	ca. 10,1 kg/m	ca. 7,4 kg/m	ca. 7,5 kg/m
für VSG 17,52mm	•		•		•	
für VSG 21,52mm		•		•		•
max. Holmlast	1,0 kN/m	1,0 kN/m	1,0 kN/m	1,0 kN/m	1,0 kN/m	1,0 kN/m
max. Windlast	2,5 kN/m ² * <small>* je nach Holmlast und Klemmbacken-Abstand (gilt für alle 3 Profile)</small>					
Entwässerungs- und Befestigungsbohrungen vorhanden						
Sicherheit						
	•	•	•	•	•	•
	•	•	•	•	•	•

Weitere Informationen zum Thema Sicherheit finden Sie ab Seite 42.



Ganzglasgeländer cp-1402

für Brüstungs- und Treppenmontage


- Frontmontage an Deckenkante oder seitlich am Treppenlauf
- Kein Handlaufanschluss am Baukörper notwendig
- Durch eine starke, anodisierte Schutzschicht problemlos im Außenbereich einsetzbar - inkl. Entwässerungsbohrungen
- Einsetzbar für französische Balkone
- Scheibenbreite unbegrenzt
- Durch Scheibenhöhen bis 1205 mm, auch für Absturzhöhen über 12 m geeignet
- Auch für niedrige Glashöhen, wie beispielsweise bei Attikageländern zugelassen



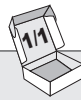
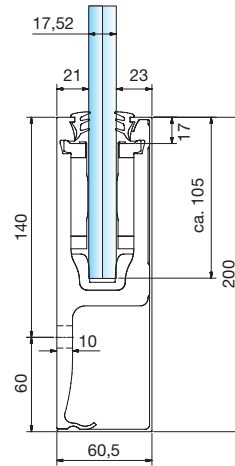


Systemprofilset cp-1402 für 17,52 mm Glas – Frontmontage

Oberfläche: Edelstahloptik


Art.-Nr.	Material	Länge	
1402E123-17-2500	Aluminium	2500 (-0/+2)	17,52
1402E123-17-5000	Aluminium	5000 (-0/+2)	17,52

Individueller Zuschnitt auf Anfrage.



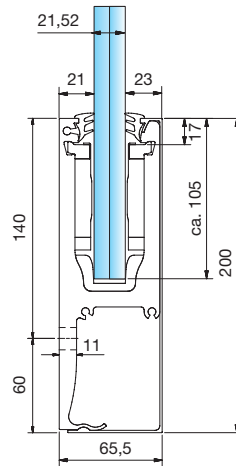
Systemprofilset cp-1402 für 21,52 mm Glas – Frontmontage

Oberfläche: Edelstahloptik

Art.-Nr.	Material	Länge	
1402E123-21-2500	Aluminium	2500 (-0/+2)	21,52
1402E123-21-5000	Aluminium	5000 (-0/+2)	21,52

Individueller Zuschnitt auf Anfrage.

Verbindung von 2 Profilen mit Verbindungsstift 1400-3VA möglich.



5000 mm-Set bestehend aus:



1x 1402-1E123-17-5000 / 1402-1E123-21-5000
Systemprofil



1x 1400-2EPDM-17-5000 / 1400-2EPDM-21-5000
unteres Verglasungsprofil



30x 1400-10EPDM
Klemmbacken



1x 1402-2E123-5000
Blende

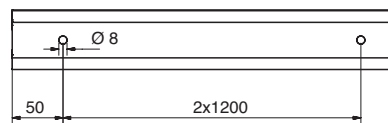
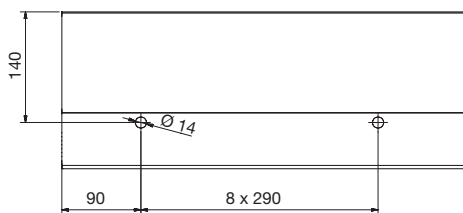


10 m 1400-6KU3
oberes Verglasungsprofil

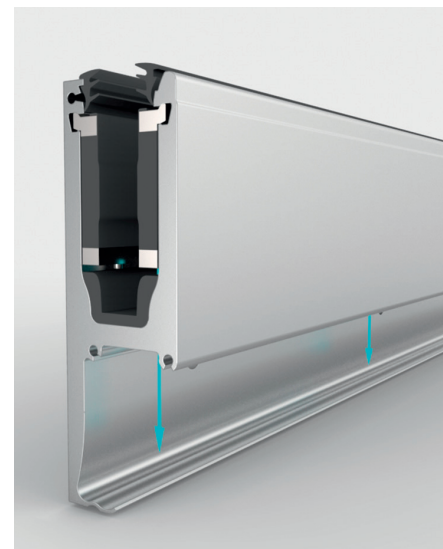
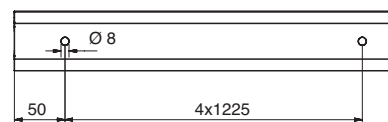
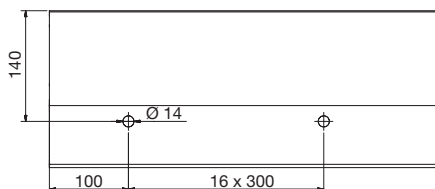
Befestigungsbohrungen

Entwässerungsbohrungen

für die Länge
2500 mm



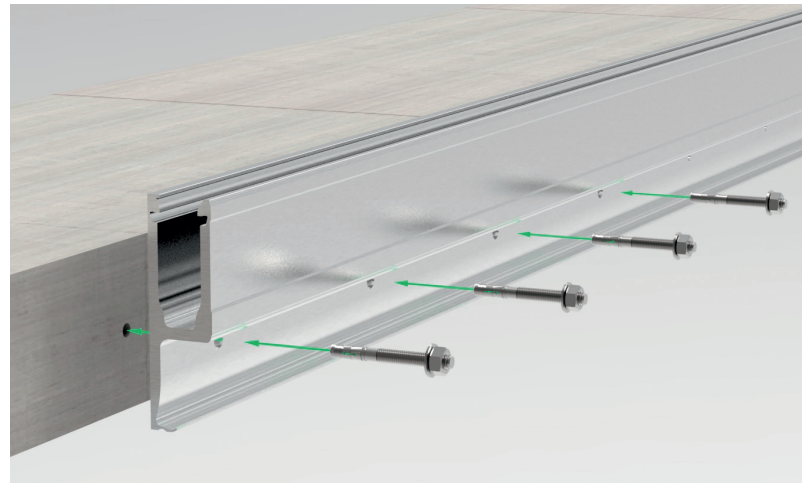
für die Länge
5000 mm



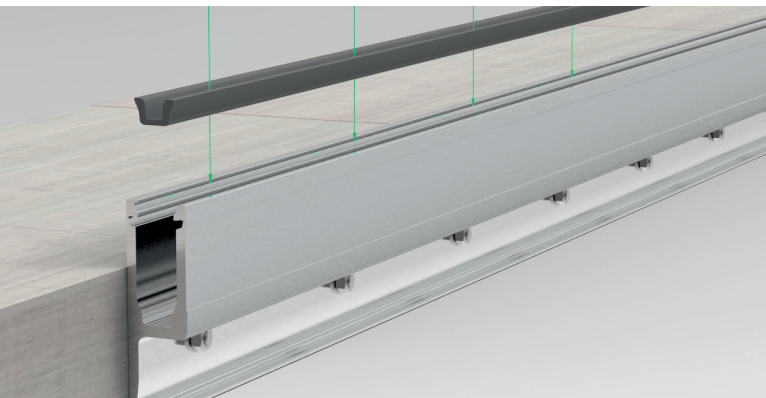
Endkappen finden Sie auf Seite 26.

Frontmontage cp-1402

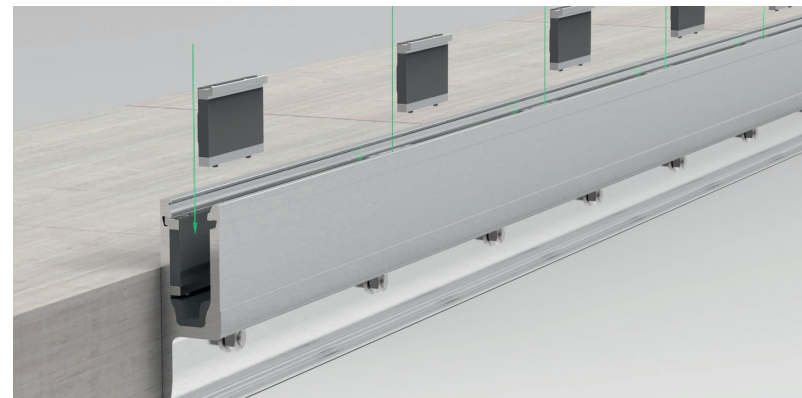
einfach & schnell



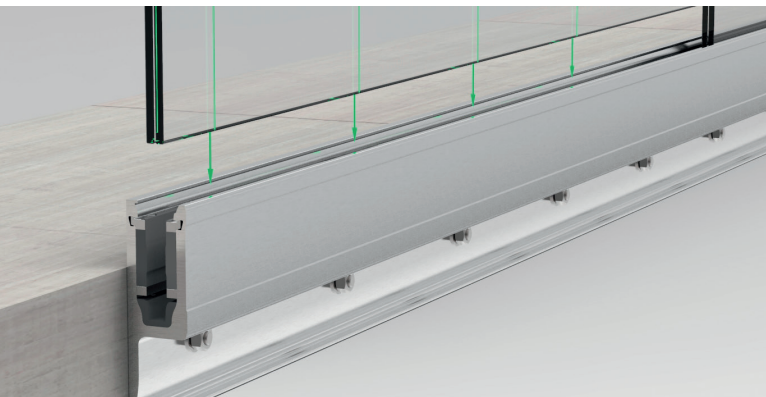
1. Anschrauben des Profils



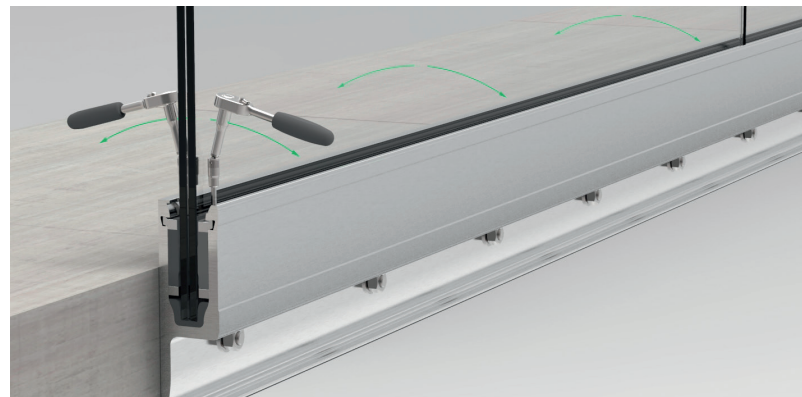
2. Unteres Verglasungsprofil einsetzen (im Außenbereich an den Entwässerungsbohrungen aussparen)



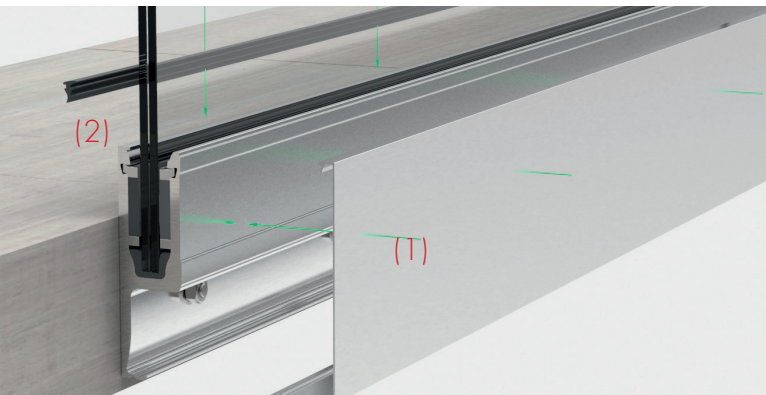
3. Klemmbacken einsetzen



4. Einsetzen des Glases



5. Glas ausrichten und fixieren



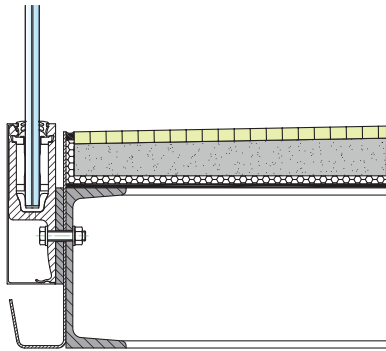
6. Blende (1) und oberes Verglasungsprofil (2) einsetzen



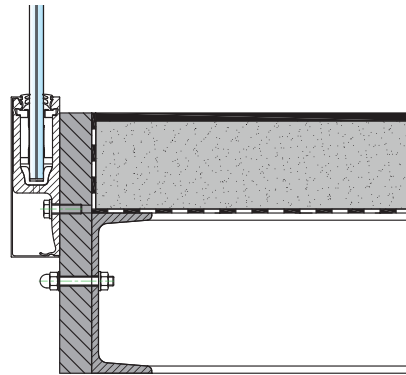
7. Fertiges System

Baukörperanschlüsse für cp-1402

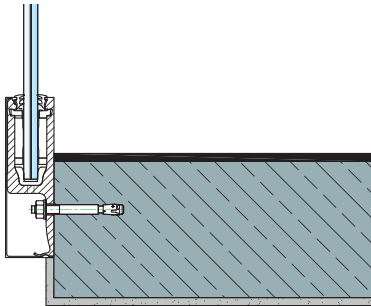
Objektspezifisch können viele Bauanschlüsse ausgeführt werden. Diese müssen allerdings je nach Bausituation für die Lastein- und -weiterleitung statisch bemessen werden. Wir unterstützen Sie hierbei gerne!



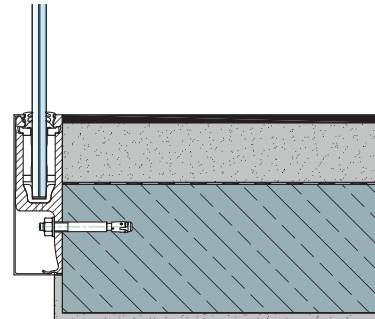
(A) Anschluss an Stahl-U-Profil mit bauseitigen Distanzscheiben und Entwässerungsrinne



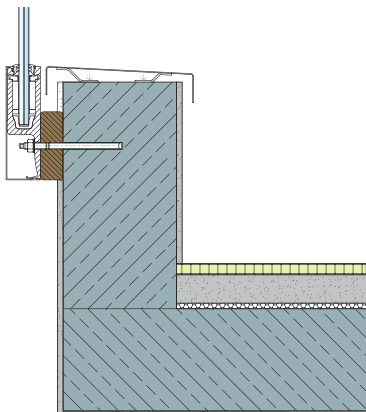
(B) Stirnseitiger Anschluss an Stahl-U-Profil mit Profilüberstand



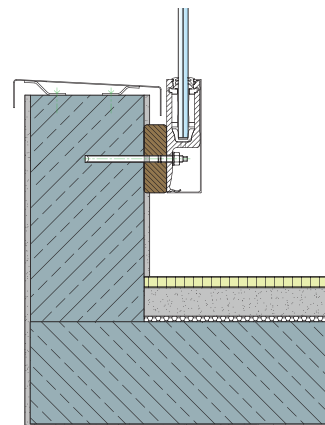
(C) Stirnseitiger Anschluss an Betonkante mit Profilüberstand



(D) Stirnseitiger Anschluss an Betonkante mit Estrichabschluss



(E) Vorgesetzter Anschluss an Attikamauer, Befestigung an der Außenseite



(F) Vorgesetzter Anschluss, Befestigung an der Innenseite



Ganzglasgeländer cp-1400

für Aufsatzmontage integriert im Fußbodenaufbau


- Aufsatzmontage auf Deckenplatten oder Brüstungsmauern
- Einsetzbar als Estrichabschlusswinkel, dadurch maximale Transparenz
- Kein Handlaufanschluss am Baukörper notwendig
- Durch eine starke, anodisierte Schutzschicht problemlos im Außenbereich einsetzbar - inkl. Entwässerungsbohrungen
- Scheibenbreiten unbegrenzt
- Durch Scheibenhöhen bis 1205 mm, auch für Absturzhöhen über 12 m geeignet
- Auch für niedrige Glashöhen, wie beispielsweise bei Attikageländern zugelassen



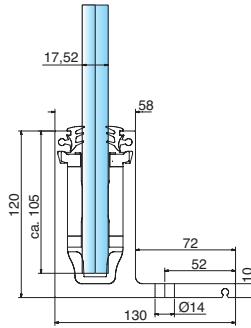
Systemprofilset cp-1400 für 17,52 mm Glas – Aufsatzmontage



Oberfläche: Edelstahloptik

Art.-Nr.	Material	Länge	
1400E123-17-2500	Aluminium	2500 (-0/+2)	17,52
1400E123-17-5000	Aluminium	5000 (-0/+2)	17,52


Individueller Zuschnitt auf Anfrage.
Verbindung von 2 Profilen mit Verbindungsstift 1400-3VA.



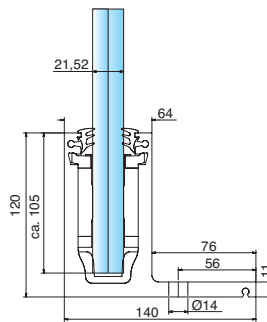
Systemprofilset cp-1400 für 21,52 mm Glas – Aufsatzmontage



Oberfläche: Edelstahloptik

Art.-Nr.	Material	Länge	
1400E123-21-2500	Aluminium	2500 (-0/+2)	21,52
1400E123-21-5000	Aluminium	5000 (-0/+2)	21,52

Individueller Zuschnitt auf Anfrage.
Verbindung von 2 Profilen mit Verbindungsstift 1400-3VA.



5000 mm-Set bestehend aus:



1x 1400-1E123-17-5000 / 1400-1E123-21-5000
Systemprofil



10 m 1400-6KU3
oberes Verglasungsprofil



30x 1400-10EPDM
Klemmbacken



1x 1400-2EPDM-17-5000 / 1400-2EPDM-21-5000
unteres Verglasungsprofil

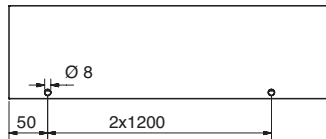
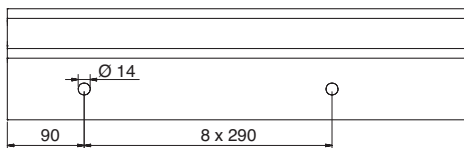


----- Oberfläche: Edelstahloptik

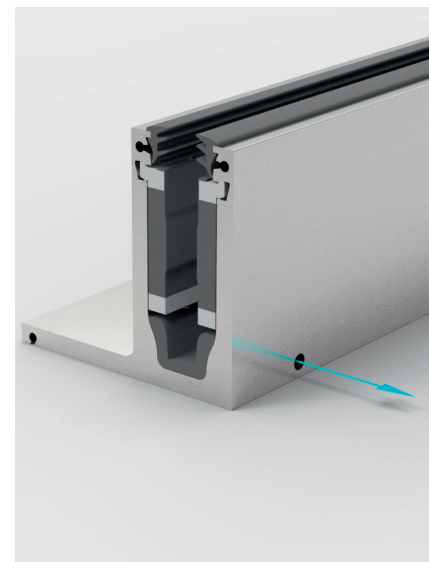
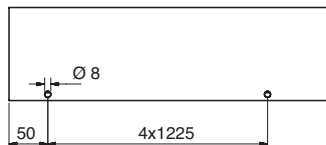
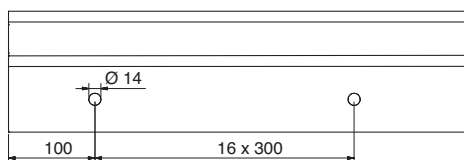
Befestigungsbohrungen

Entwässerungsbohrungen

für die Länge
2500 mm



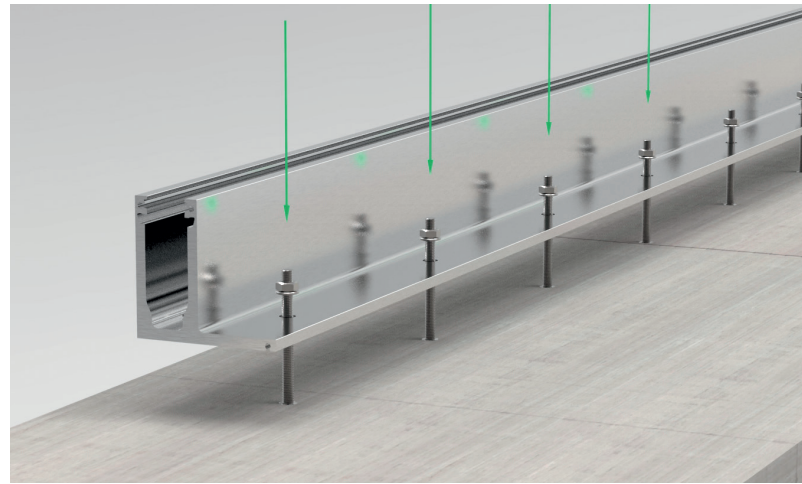
für die Länge
5000 mm



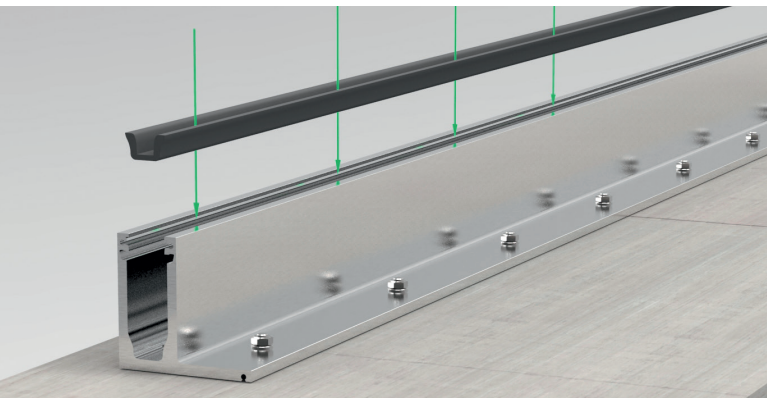
Endkappen finden Sie auf Seite 27.

Aufsatzmontage cp-1400

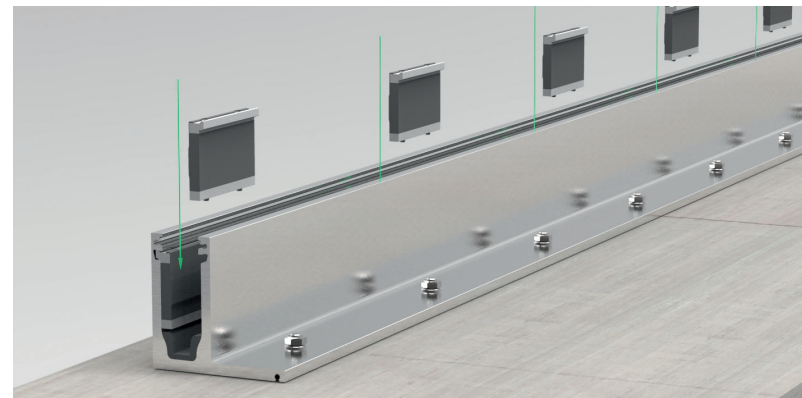
einfach & schnell



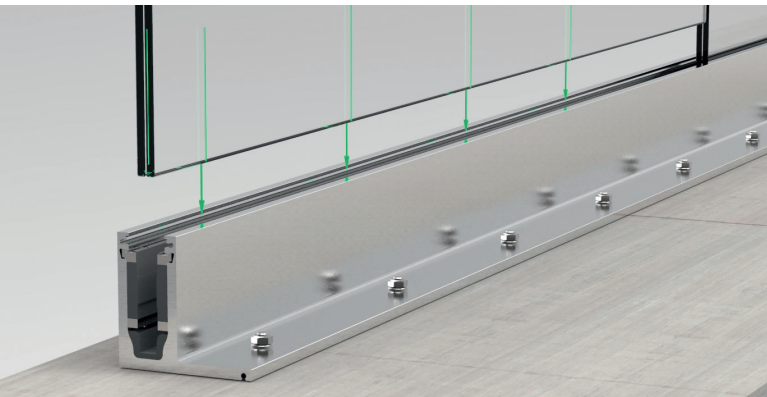
1. Anschrauben des Profils



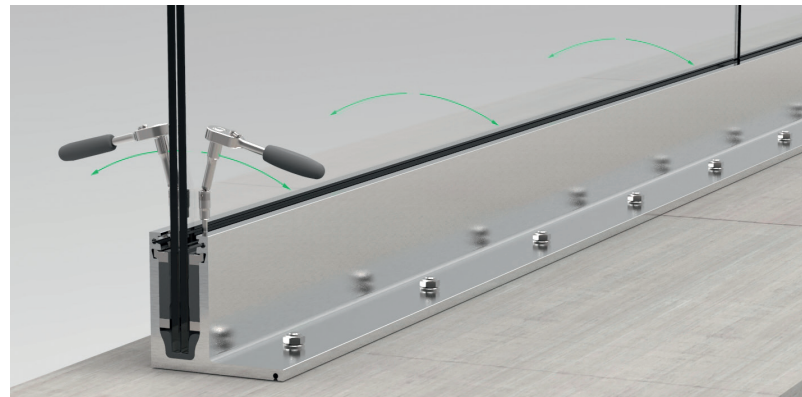
2. Unteres Verglasungsprofil einsetzen (im Außenbereich an den Entwässerungsbohrungen aussparen)



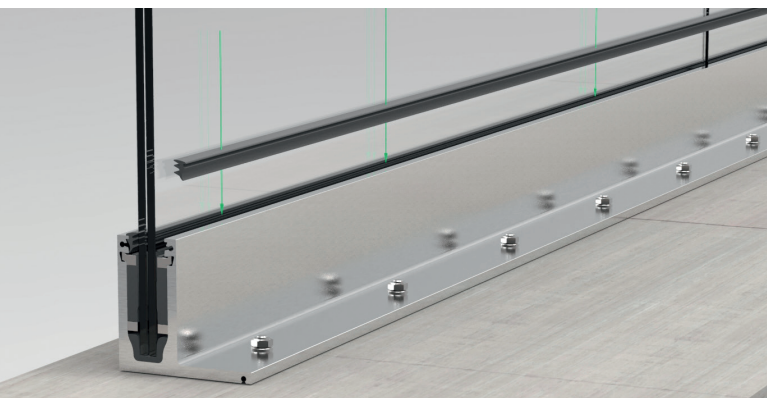
3. Klemmbacken einsetzen



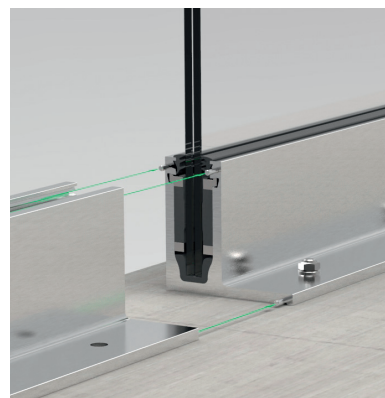
4. Einsetzen des Glases



5. Glas ausrichten und fixieren



6. oberes Verglasungsprofil einsetzen



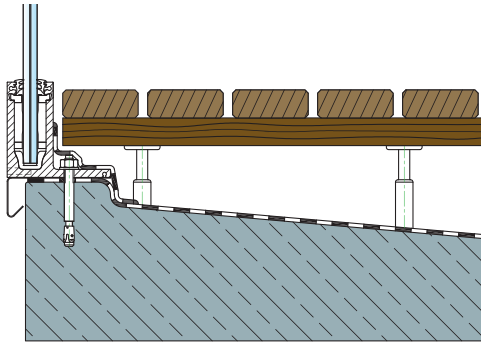
7. Verbinden von 2 Profilen mit Verbindungsstiften



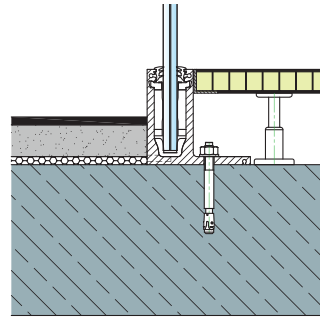
8. Fertiges System mit Estrich

Baukörperanschlüsse für cp-1400

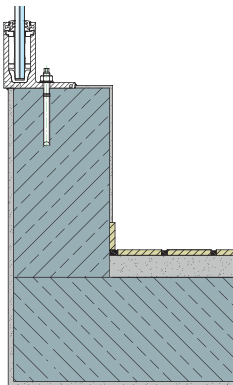
Objektspezifisch können viele Bauanschlüsse ausgeführt werden. Diese müssen allerdings je nach Bausituation für die Lasten- und -weiterleitung statisch bemessen werden. Wir unterstützen Sie hierbei gerne!



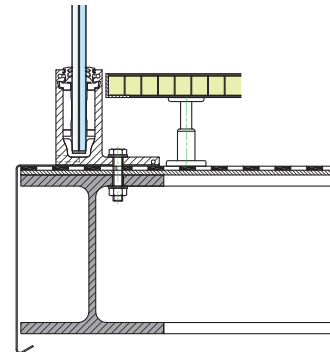
(A) Aufsatzmontage auf Gefällebetonplatte mit aufgeständertem Fertigbelag



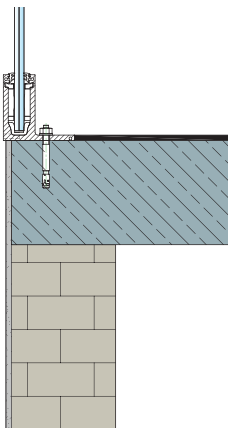
(B) Aufsatzmontage als Raumteiler zum Ausgleich unterschiedlicher Fußbodenniveaus



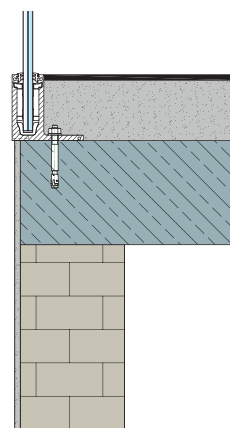
(C) Aufsatzmontage auf Attikamauer



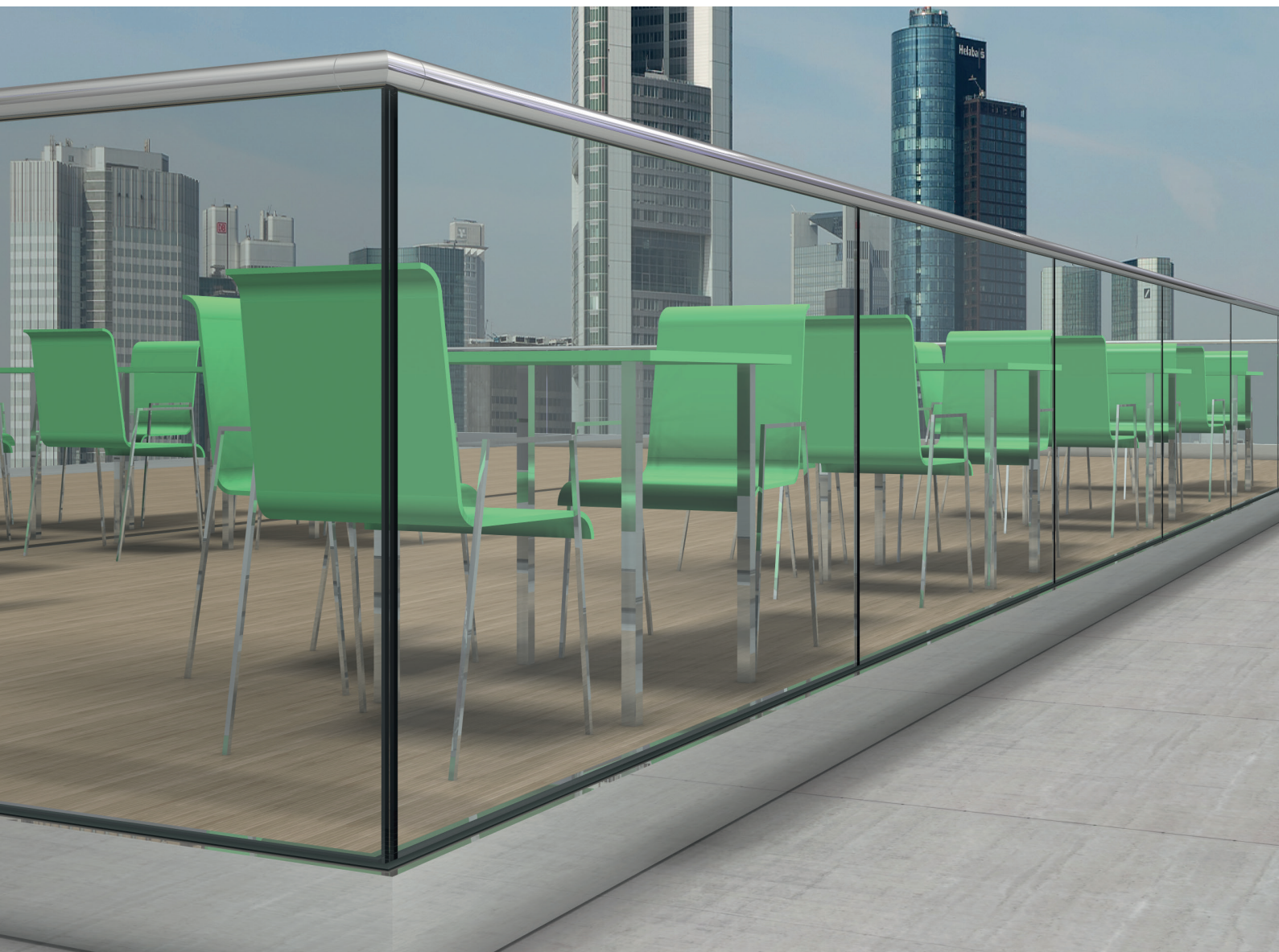
(D) Aufsatzmontage auf Stegträger mit Dichtungsebene und aufgedoppeltem Fertigfußboden



(E) Aufsatzmontage mit flächenbündigem Anschluss an Fertigfußboden



(F) Aufsatzmontage auf Betondecke als Estrichabschluss



Ganzglasgeländer cp-1404

für Fußbodenaufbau




- Aufsatzmontage auf Deckenplatten oder Brüstungsmauern
- Komplett im Fußbodenaufbau versenkbar für maximale Transparenz bei Raumabtrennungen
- Kein Handlaufanschluss am Baukörper notwendig
- Durch eine starke, anodisierte Schutzschicht problemlos im Außenbereich einsetzbar - inkl. Entwässerungsbohrungen
- Scheibenbreiten unbegrenzt
- Durch Scheibenhöhen bis 1205 mm, auch für Absturzhöhen über 12 m geeignet
- Auch für niedrige Glashöhen, wie beispielsweise bei Attikageländern zugelassen

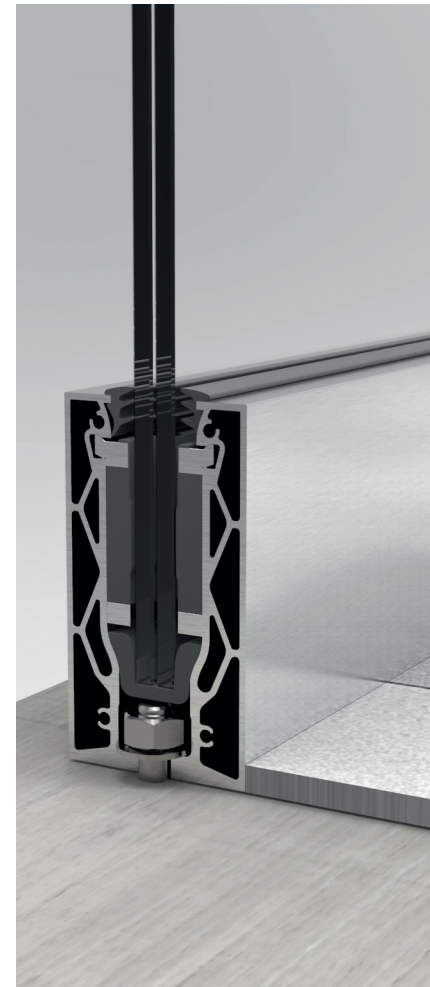
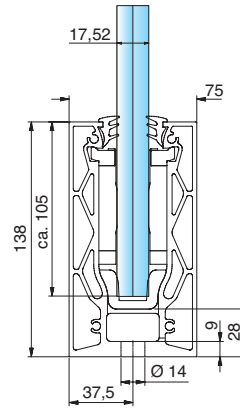
Systemprofilset cp-1404 für 17,52 mm Glas – Aufsatzmontage



Oberfläche: Edeldstahlloptik

Art.-Nr.	Material	Länge	
1404E123-17-2500	Aluminium	2500 (-0/+2)	17,52
1404E123-17-5000	Aluminium	5000 (-0/+2)	17,52

Individueller Zuschnitt auf Anfrage.
Verbindung von 2 Profilen mit Verbindungsstift 1400-3VA.




in Vorbereitung

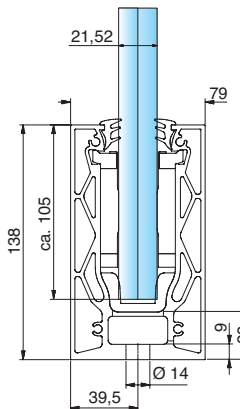
Systemprofilset cp-1404 für 21,52 mm Glas – Aufsatzmontage



Oberfläche: Edeldstahlloptik

Art.-Nr.	Material	Länge	
1404E123-21-2500	Aluminium	2500 (-0/+2)	21,52
1404E123-21-5000	Aluminium	5000 (-0/+2)	21,52

Individueller Zuschnitt auf Anfrage.
Verbindung von 2 Profilen mit Verbindungsstift 1400-3VA.



5000 mm-Set bestehend aus:



1x 1404-1E123-17-5000 / 1404-1E123-21-5000 Systemprofil



10 m 1400-6KU3 oberes Verglasungsprofil



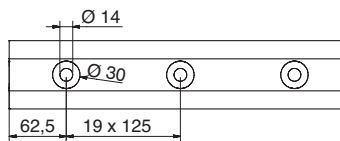
30x 1400-10EPDM Klemmbanden



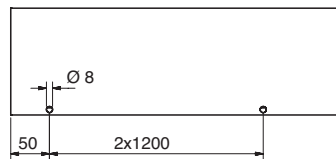
1x 1400-2EPDM-17-5000 / 1400-2EPDM-21-5000 unteres Verglasungsprofil

Befestigungsbohrungen

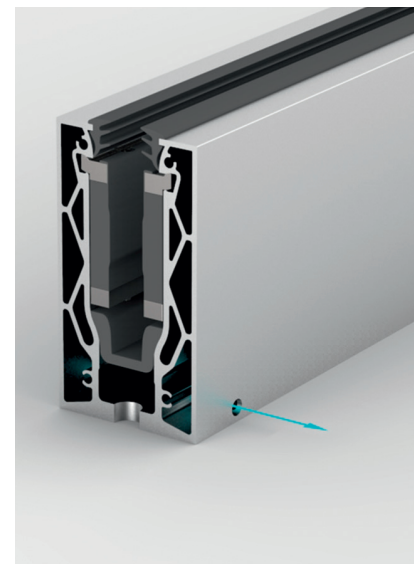
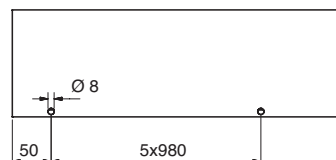
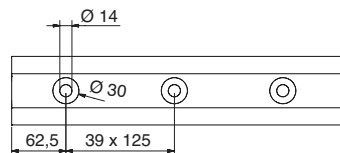
für die Länge 2500 mm



Entwässerungsbohrungen



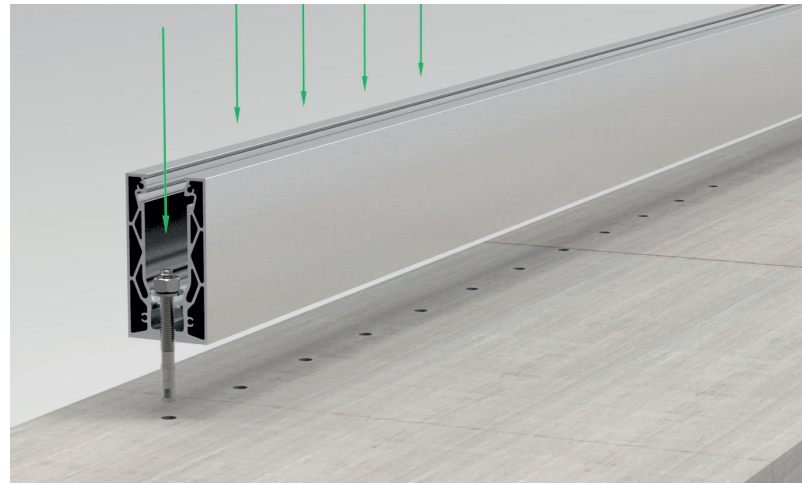
für die Länge 5000 mm



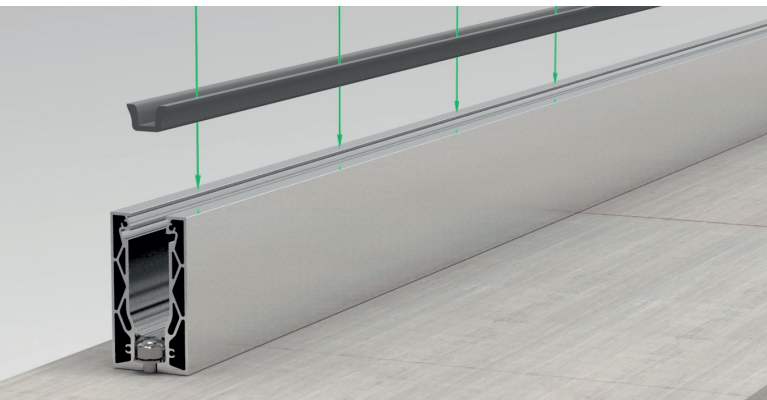
Endkappen finden Sie auf Seite 27.

Aufsatzmontage cp-1404

einfach & schnell



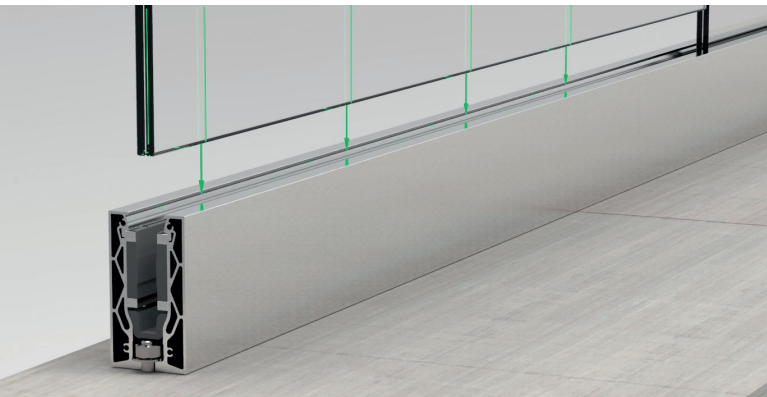
1. Anschrauben des Profils



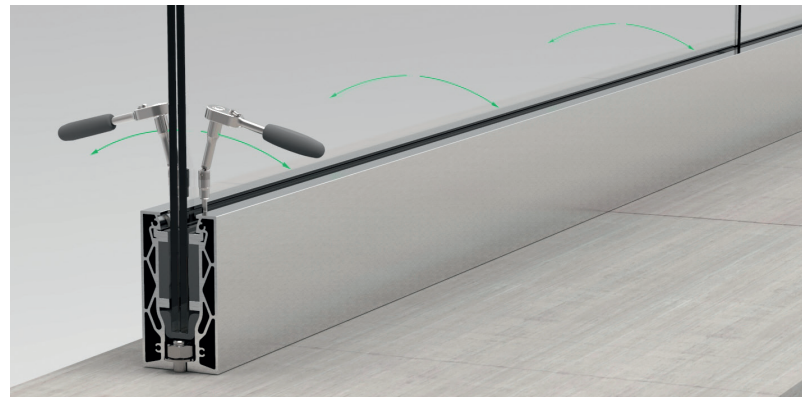
2. Unteres Verglasungsprofil einsetzen (im Außenbereich an den Entwässerungsbohrungen aussparen)



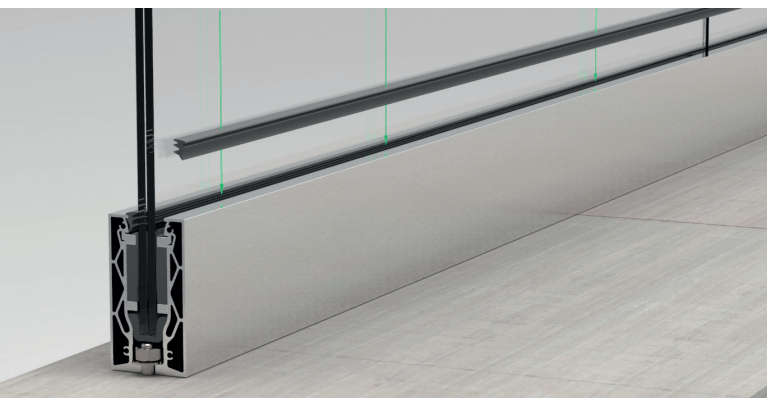
3. Klemmbacken einsetzen



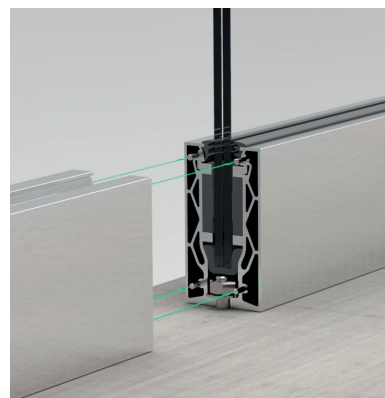
4. Einsetzen des Glases



5. Glas ausrichten und fixieren



6. oberes Verglasungsprofil einsetzen



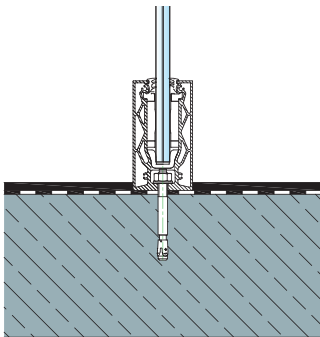
7. Verbinden von 2 Profilen mit Verbindungsstiften



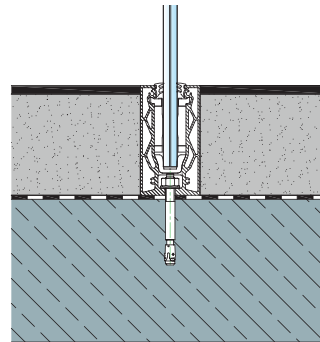
8. Fertiges System

Baukörperanschlüsse für cp-1404

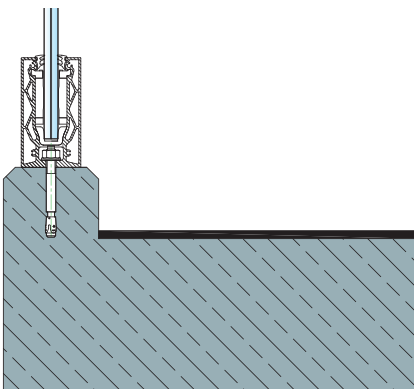
Objektspezifisch können viele Bauanschlüsse ausgeführt werden. Diese müssen allerdings je nach Bausituation für die Last- ein- und -weiterleitung statisch bemessen werden. Wir unterstützen Sie hierbei gerne!



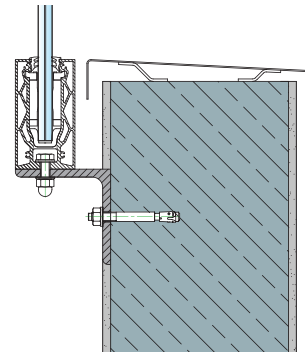
(A) Aufsatzmontage zur Raumabtrennung



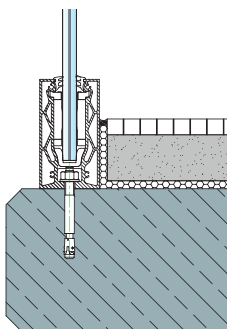
(B) Flächenbündige Montage zur Raumabtrennung



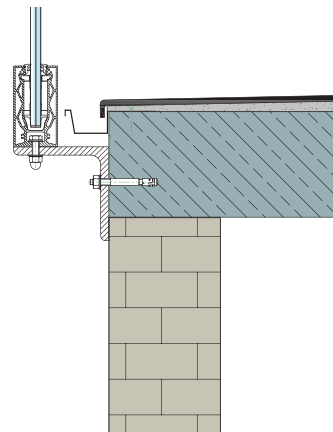
(C) Aufsatzmontage auf Betonaufkantung



(D) Vorgesetzte Montage an Attikawand mit Winkelprofil



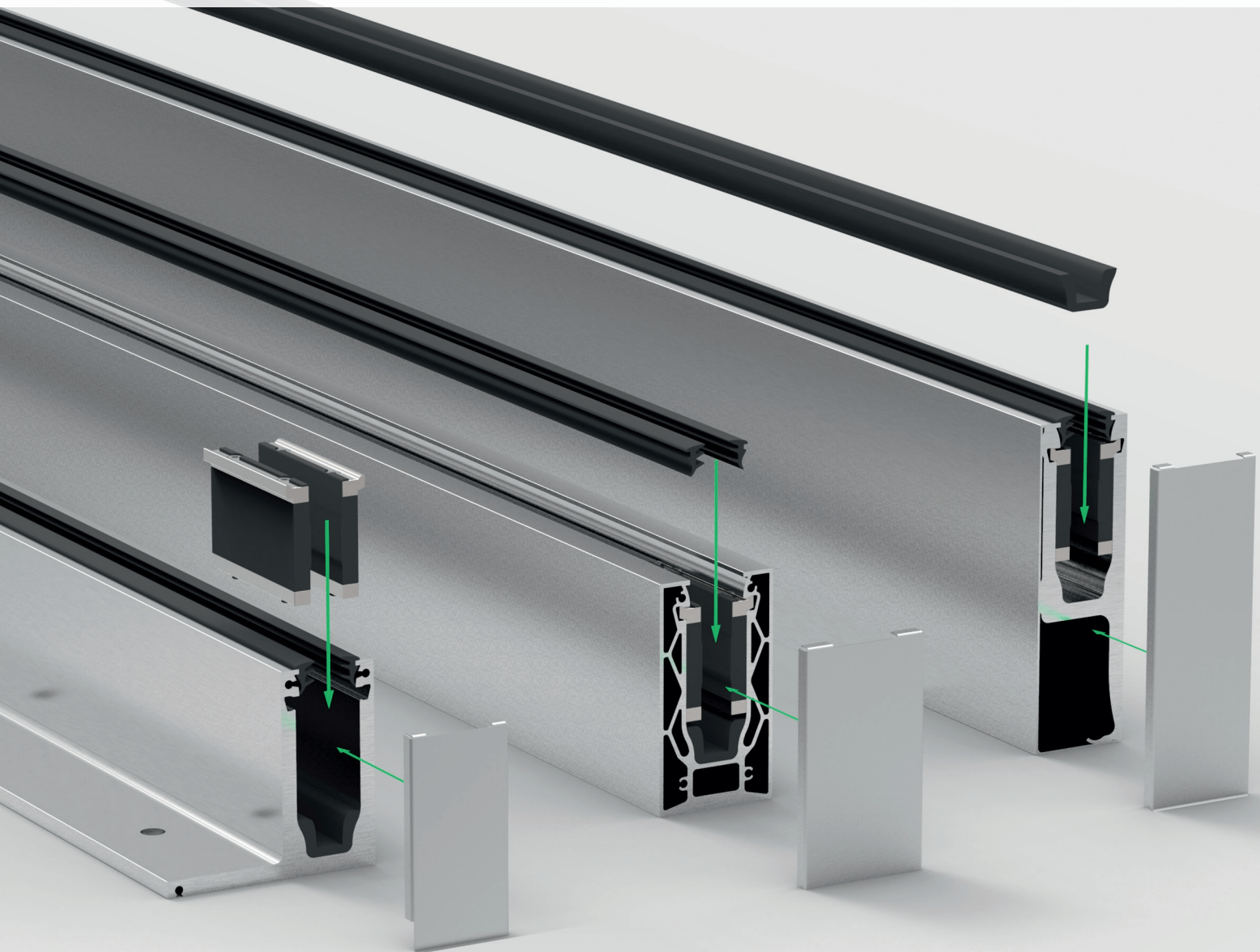
(E) Aufsatzmontage mit Estrichabschluss



(F) Vorgesetzte Montage an Betonplatte mit Winkelprofil und Entwässerungsrinne

Einzelteile

Grundprofile, Zubehör, Werkzeuge



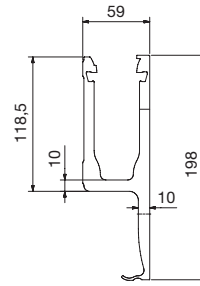
Grundprofil cp-1402 für 17,52 mm Glas



Oberfläche: Edeltstahloptik

Art.-Nr.	Material	Länge	
1402-1E123-17-2500	Aluminium	2500 (-0/+2)	17,52
1402-1E123-17-5000	Aluminium	5000 (-0/+2)	17,52

Individueller Zuschnitt auf Anfrage.



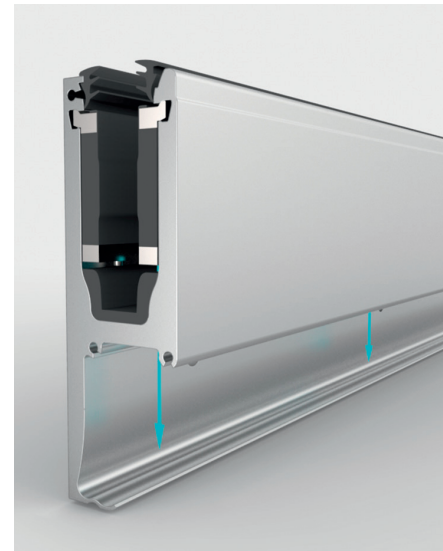
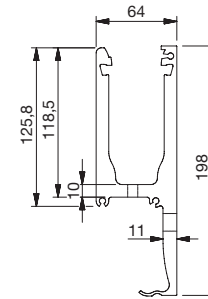
Grundprofil cp-1402 für 21,52 mm Glas



Oberfläche: Edeltstahloptik

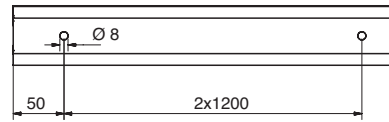
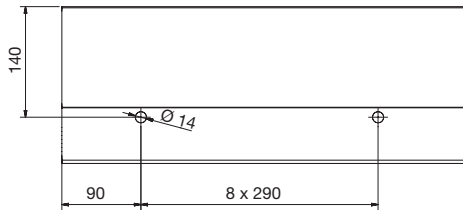
Art.-Nr.	Material	Länge	
1402-1E123-21-2500	Aluminium	2500 (-0/+2)	21,52
1402-1E123-21-5000	Aluminium	5000 (-0/+2)	21,52

Individueller Zuschnitt auf Anfrage.

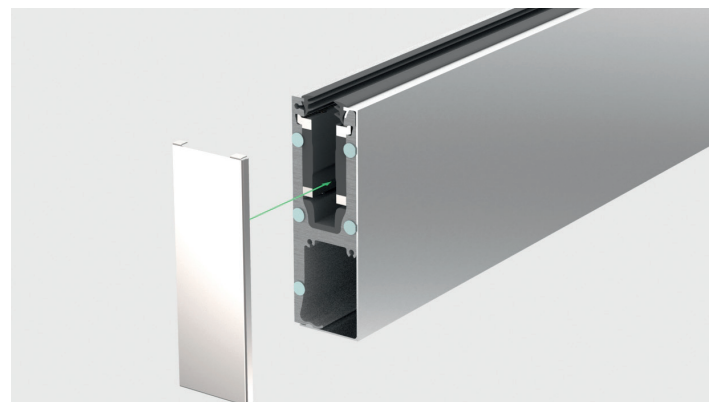
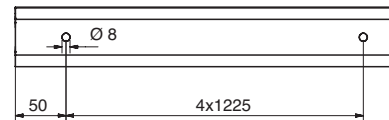
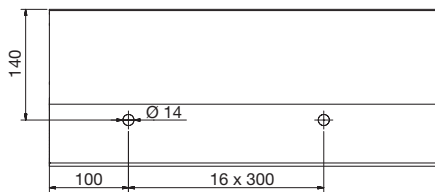


Befestigungsbohrungen **Entwässerungsbohrungen**

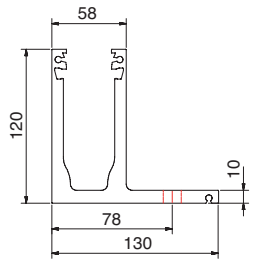
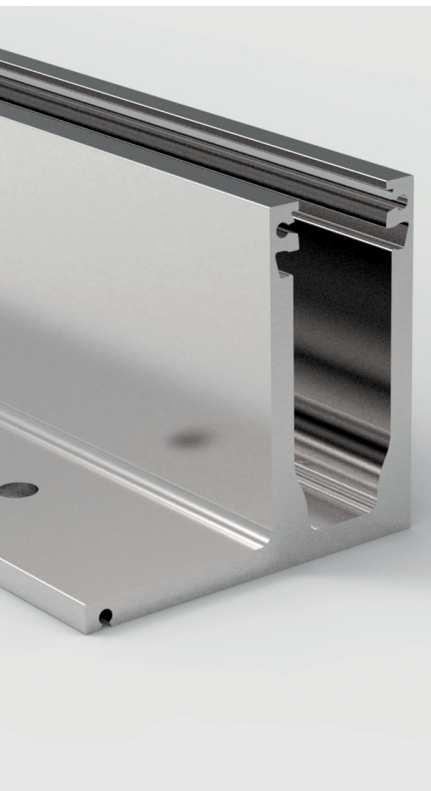
für die Länge
2500 mm



für die Länge
5000 mm




Endkappen finden
Sie auf Seite 26.



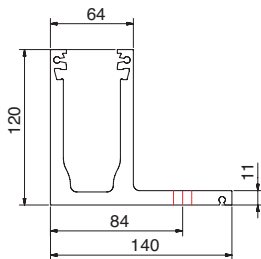
Grundprofil cp-1400 für 17,52 mm Glas



Oberfläche: Edelstahloptik

Art.-Nr.	Material	Länge	
1400-1E123-17-2500	Aluminium	2500 (-0/+2)	17,52
1400-1E123-17-5000	Aluminium	5000 (-0/+2)	17,52


Individueller Zuschnitt auf Anfrage.



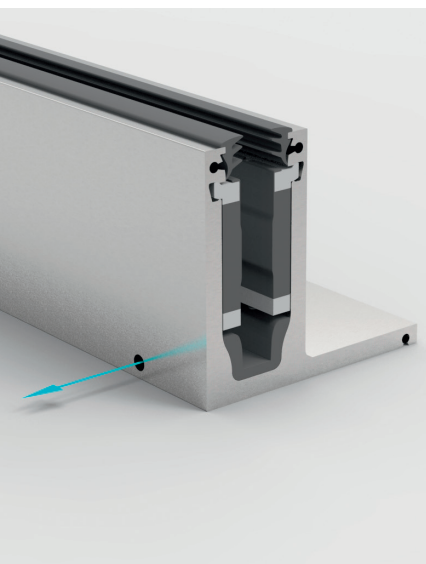
Grundprofil cp-1400 für 21,52 mm Glas



Oberfläche: Edelstahloptik

Art.-Nr.	Material	Länge	
1400-1E123-21-2500	Aluminium	2500 (-0/+2)	21,52
1400-1E123-21-5000	Aluminium	5000 (-0/+2)	21,52

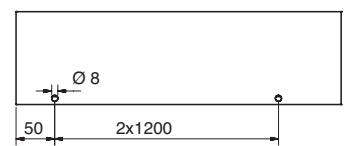
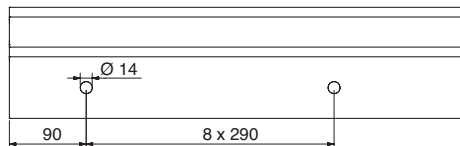
Individueller Zuschnitt auf Anfrage.



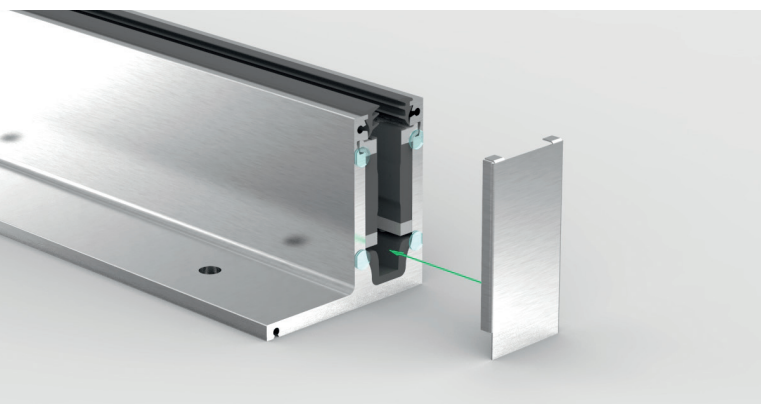
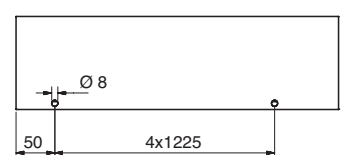
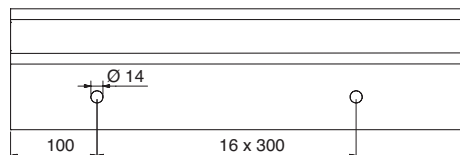
Befestigungsbohrungen

Entwässerungsbohrungen

für die Länge
2500 mm



für die Länge
5000 mm




Endkappen finden Sie
auf Seite 27.

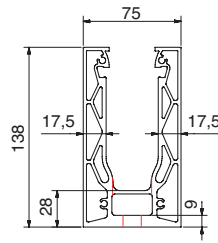


Grundprofil cp-1404 für 17,52 mm Glas

Oberfläche: Edeltstahlloptik

Art.-Nr.	Material	Länge	
1404-1E123-17-2500	Aluminium	2500 (-0/+2)	17,52
1404-1E123-17-5000	Aluminium	5000 (-0/+2)	17,52


Individueller Zuschnitt auf Anfrage.



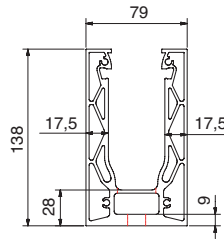
in Vorbereitung

Grundprofil cp-1404 für 21,52 mm Glas

Oberfläche: Edeltahlloptik

Art.-Nr.	Material	Länge	
1404-1E123-21-2500	Aluminium	2500 (-0/+2)	21,52
1404-1E123-21-5000	Aluminium	5000 (-0/+2)	21,52

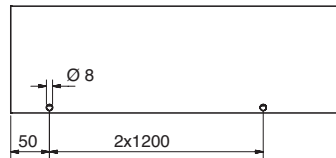
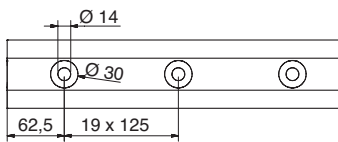
Individueller Zuschnitt auf Anfrage.



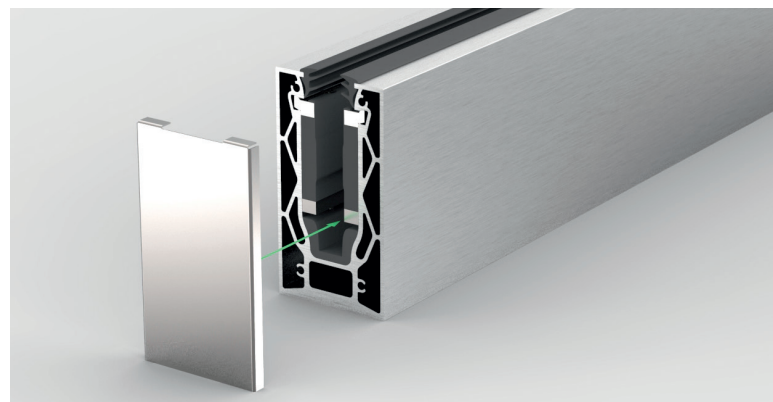
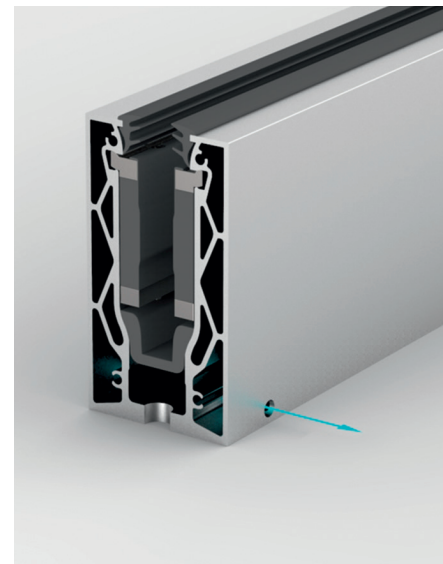
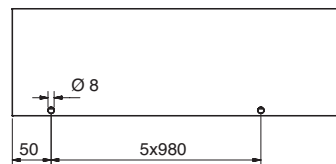
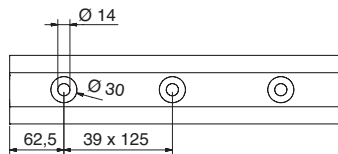
Befestigungsbohrungen

Entwässerungsbohrungen

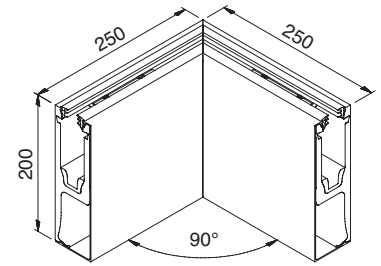
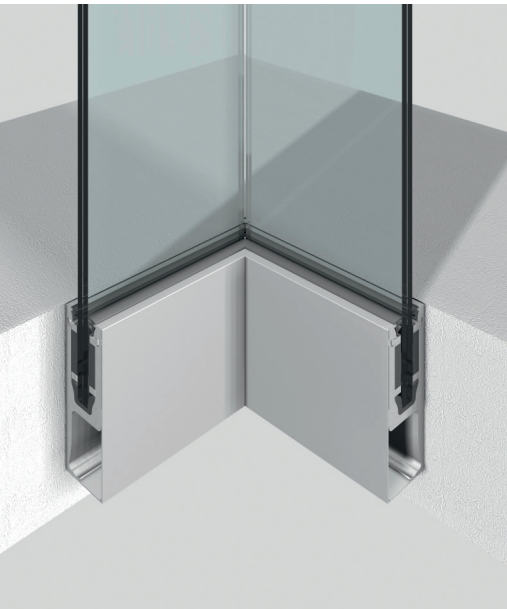
für die Länge
2500 mm



für die Länge
5000 mm



Endkappen finden
Sie auf Seite 27.



Profil – Innenecken-Set für cp-1402



Oberfläche: Edelstahloptik

Art.-Nr.

Material



1420E123-17

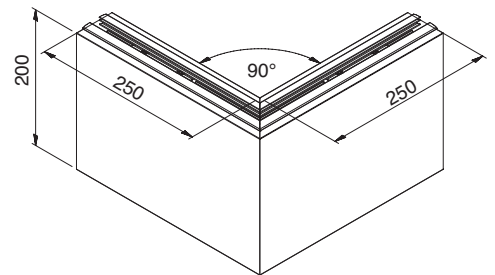
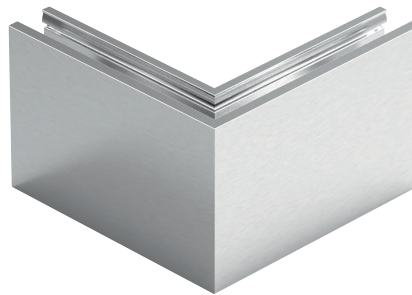
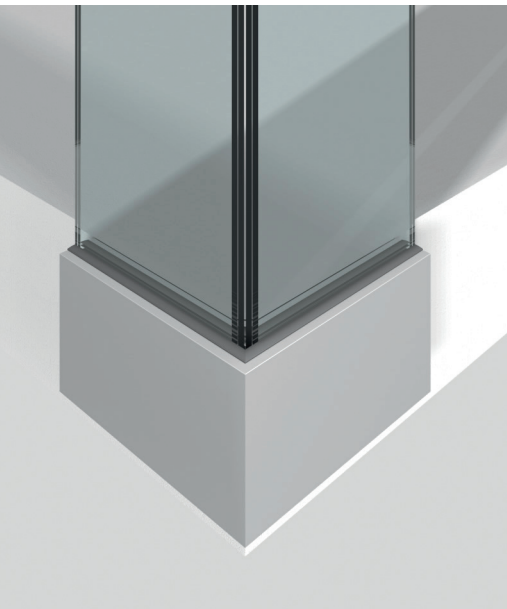
Aluminium

17,52

1420E123-21

Aluminium

21,52



Profil – Außenecken-Set für cp-1402



Oberfläche: Edelstahloptik

Art.-Nr.

Material



1421E123-17

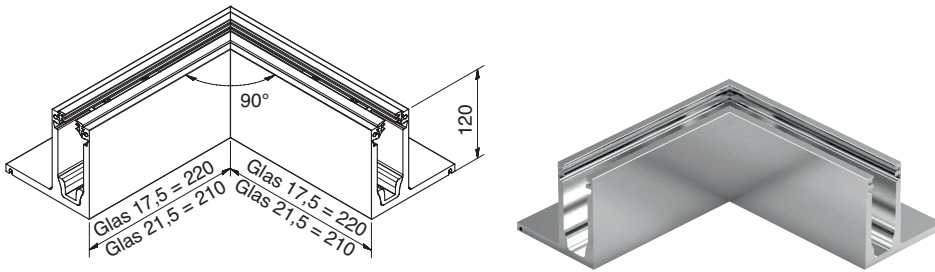
Aluminium

17,52

1421E123-21

Aluminium

21,52

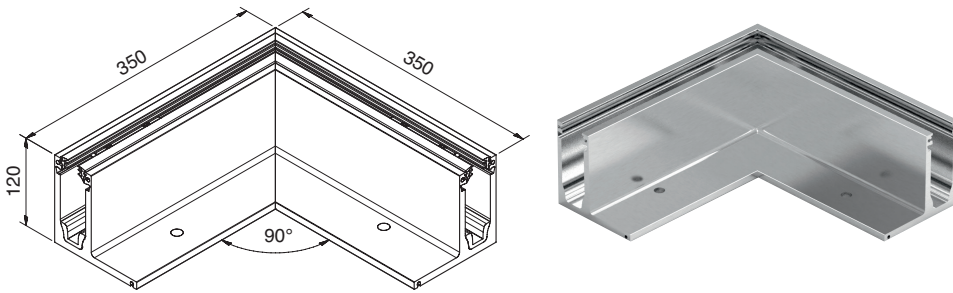


Profil – Innenecken-Set für cp-1400



Oberfläche: Edelstahlloptik


Art.-Nr.	Material	
1422E123-17	Aluminium	17,52
1422E123-21	Aluminium	21,52

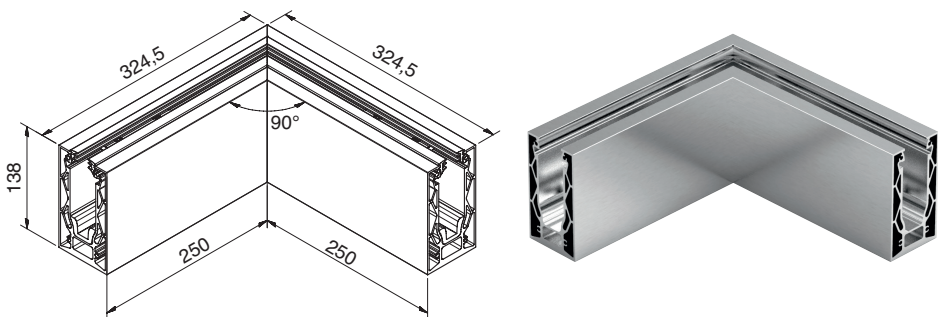


Profil – Außenecken-Set für cp-1400



Oberfläche: Edelstahlloptik

Art.-Nr.	Material	
1423E123-17	Aluminium	17,52
1423E123-21	Aluminium	21,52

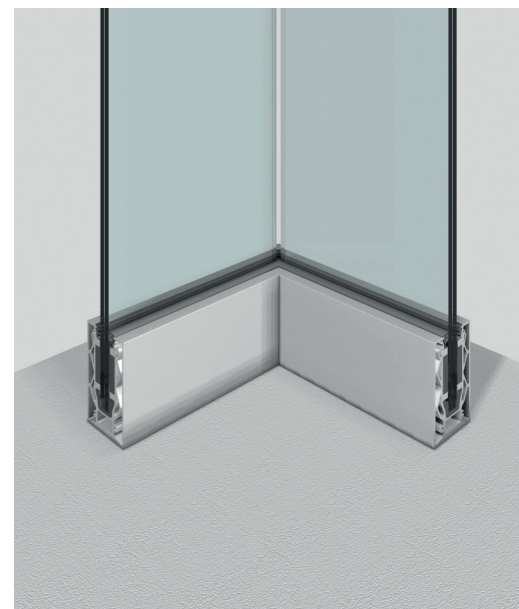


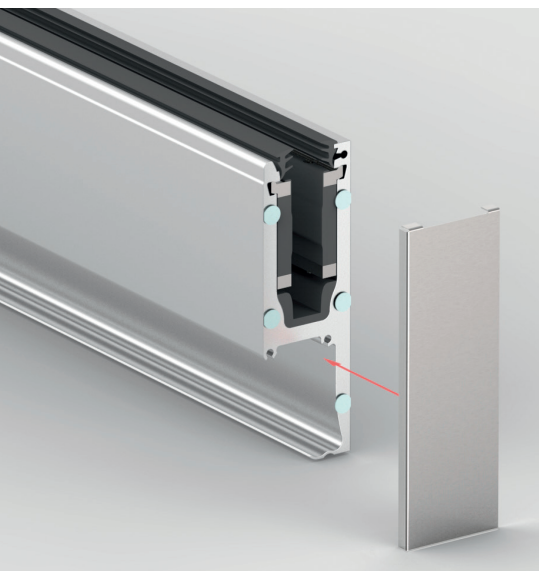
Profil – Innen-/Außenecken-Set für cp-1404



Oberfläche: Edelstahlloptik

Art.-Nr.	Material	
1424E123-17	Aluminium	17,52




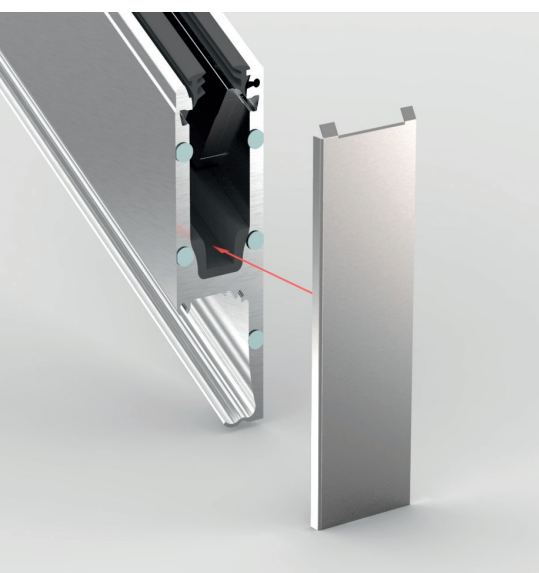


Endkappe für cp-1402



Oberfläche: geschliffen


Art.-Nr.	Material	Abschluss	
1402-11VA4L-17	A4	links	17,52
1402-11VA4L-21	A4	links	21,52
1402-11VA4R-17	A4	rechts	17,52
1402-11VA4R-21	A4	rechts	21,52

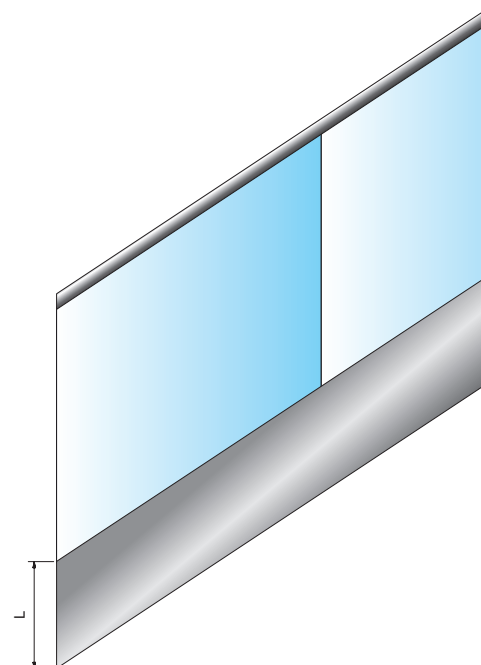
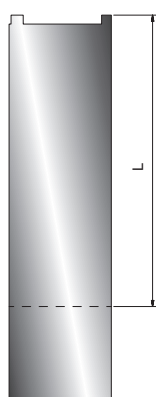


Treppen-Endkappe für cp-1402*



Oberfläche: geschliffen

Art.-Nr.	Material	Abschluss	
1402-12VA4L-17	A4	links	17,52
1402-12VA4L-21	A4	links	21,52
1402-12VA4R-17	A4	rechts	17,52
1402-12VA4R-21	A4	rechts	21,52




* Die Endkappen für Treppen müssen - abhängig von der Treppensteigung - auf die benötigte Länge zugeschnitten werden.

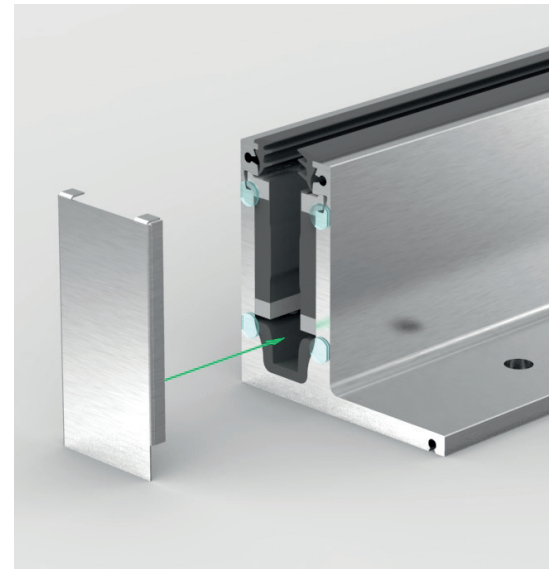


Endkappe für cp-1400



Oberfläche: geschliffen


Art.-Nr.	Material	Abschluss	
1400-11VA4L-17	A4	links	17,52
1400-11VA4L-21	A4	links	21,52
1400-11VA4R-17	A4	rechts	17,52
1400-11VA4R-21	A4	rechts	21,52

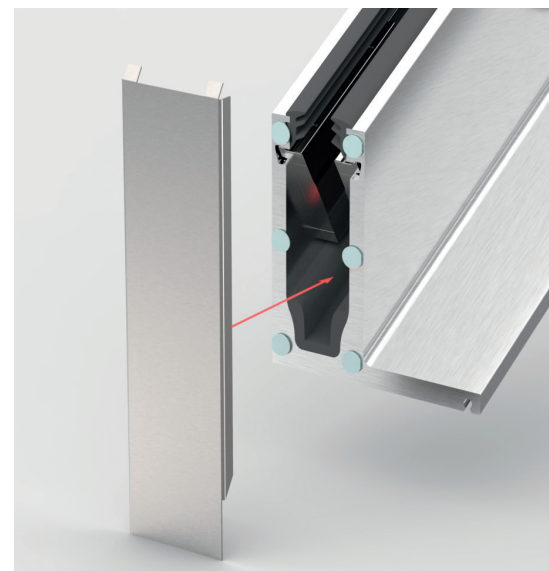


Treppen-Endkappe für cp-1400*



Oberfläche: geschliffen

Art.-Nr.	Material	Abschluss	
1400-12VA4L-17	A4	links	17,52
1400-12VA4L-21	A4	links	21,52
1400-12VA4R-17	A4	rechts	17,52
1400-12VA4R-21	A4	rechts	21,52

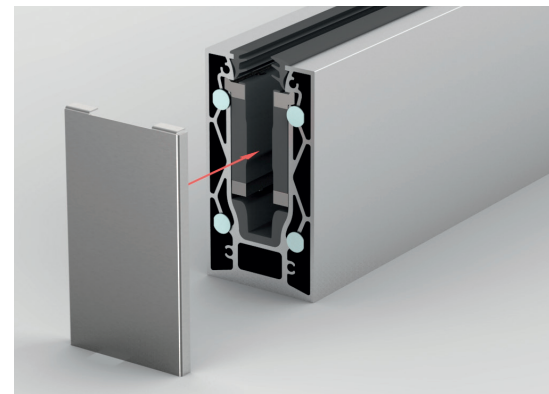


Endkappe für cp-1404



Oberfläche: geschliffen

Art.-Nr.	Material	Abschluss	
1404-11VA4-17	A4	links + rechts	17,52

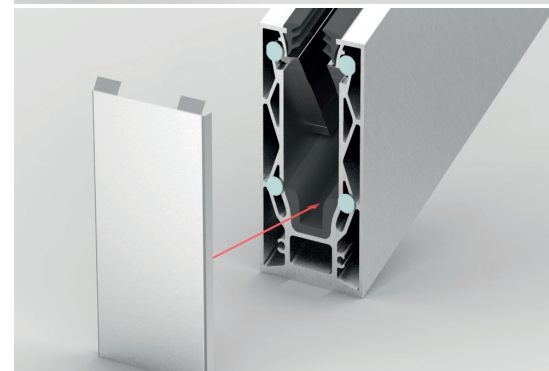


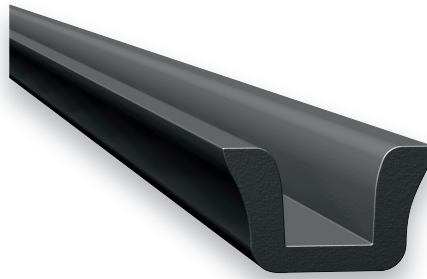
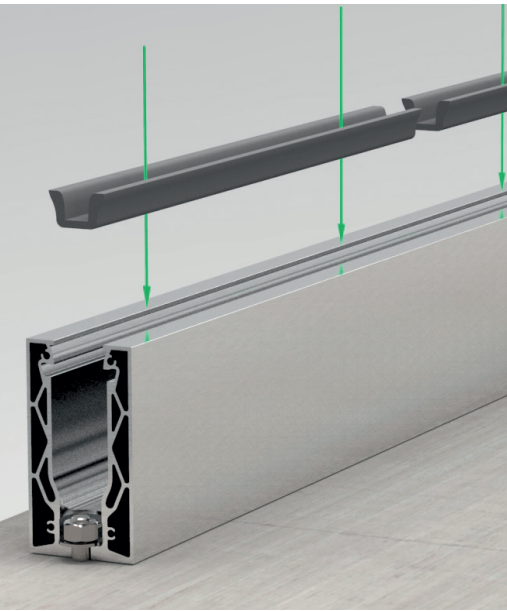
Treppen-Endkappe für cp-1404*



Oberfläche: geschliffen


Art.-Nr.	Material	Abschluss	
1404-12VA4-17	A4	links + rechts	17,52





Unteres Verglasungsprofil

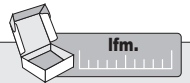


Art.-Nr.	Material	Länge	
1400-2EPDM-17-5000	EPDM	5000 (+10/+30)	17,52
1400-2EPDM-21-5000	EPDM	5000 (+10/+30)	21,52

im Set enthalten

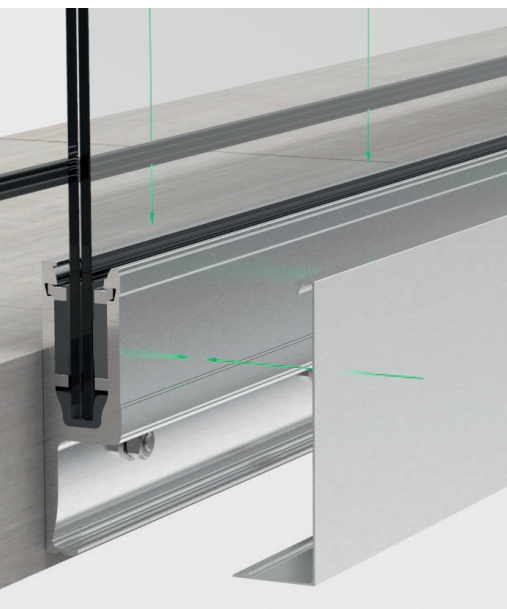


Oberes Verglasungsprofil



Art.-Nr.	Material	Länge	
1400-6KU3	Elastomer	lfm.	17,52/ 21,52


im Set enthalten



Blende für cp-1402



Oberfläche: Edelstahloptik

Art.-Nr.	Material	Länge	
1402-2E123-2500	Aluminium	2500 (-0/+2)	17,52/ 21,52
1402-2E123-5000	Aluminium	5000 (-0/+2)	17,52/ 21,52

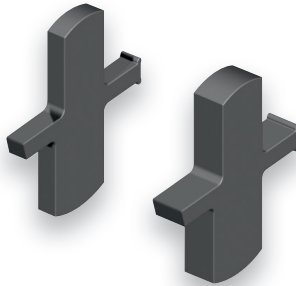
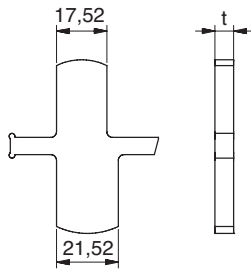
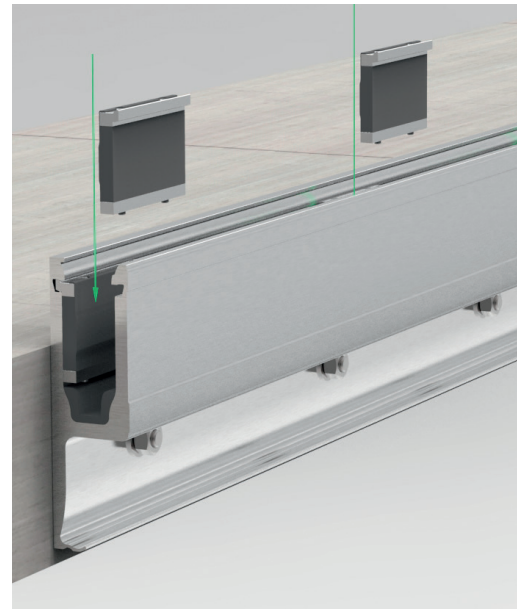
im Set enthalten / Individueller Zuschnitt auf Anfrage



Klemmbacke

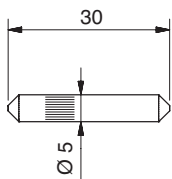
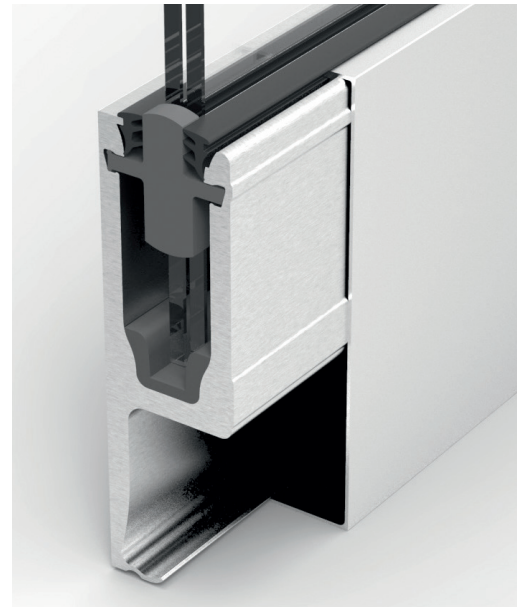
Art.-Nr.	Material	
1400-10EPDM	Aluminium/EPDM	17,52/ 21,52

im Set enthalten



Glasabstandsichtung

Art.-Nr.	Material	Stärke (t)	
1413EPDM-6	EPDM	6	17,52/ 21,52
1413EPDM-10	EPDM	10	17,52/ 21,52

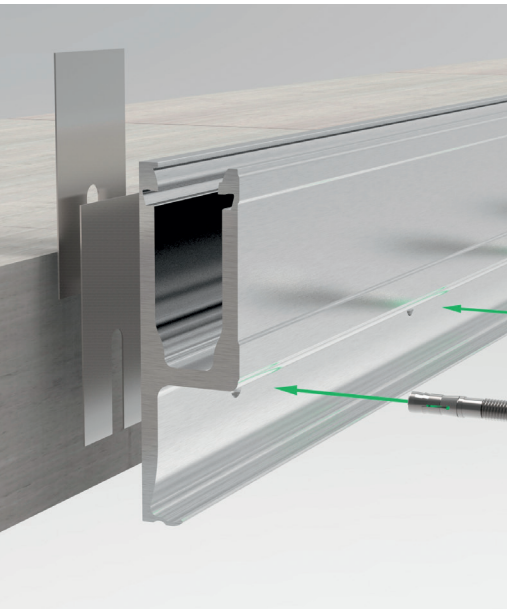


Verbindungsstift

Art.-Nr.	Material
1400-3VA	A2



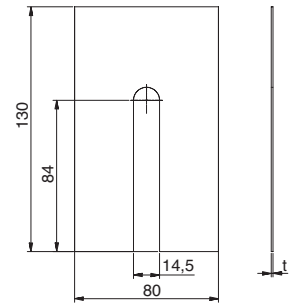
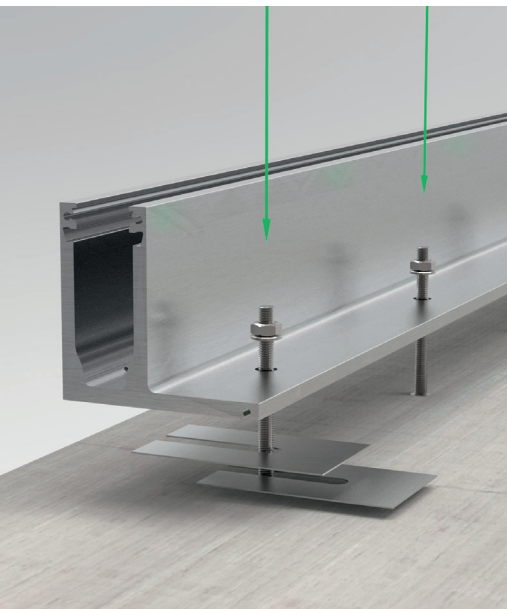
Set 1404 + 1400-3VA



Ausgleichblech

für Profil cp-1402

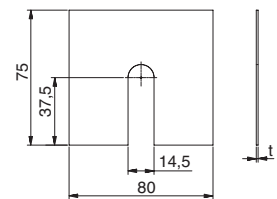
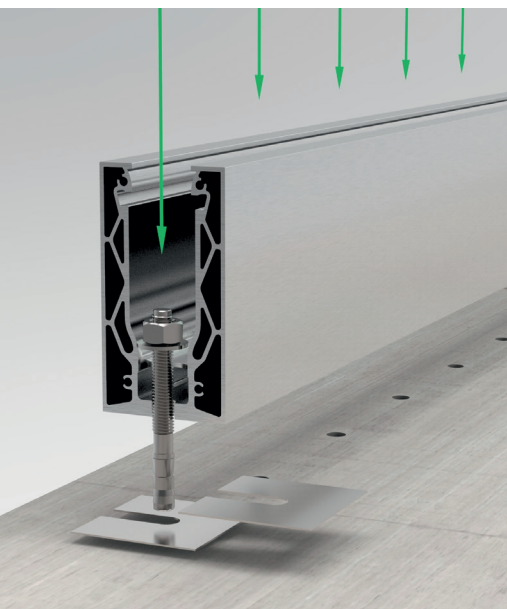
Art.-Nr.	Material	Stärke (t)
1402-16VA4-1	A4	1
1402-16VA4-3	A4	3
1402-16VA4-5	A4	5



Ausgleichblech

für Profil cp-1400

Art.-Nr.	Material	Stärke (t)
1400-16VA4-1	A4	1
1400-16VA4-3	A4	3
1400-16VA4-5	A4	5



Ausgleichblech

für Profil cp-1404

Art.-Nr.	Material	Stärke (t)
1404-16VA4-1	A4	1
1404-16VA4-3	A4	3
1404-16VA4-5	A4	5



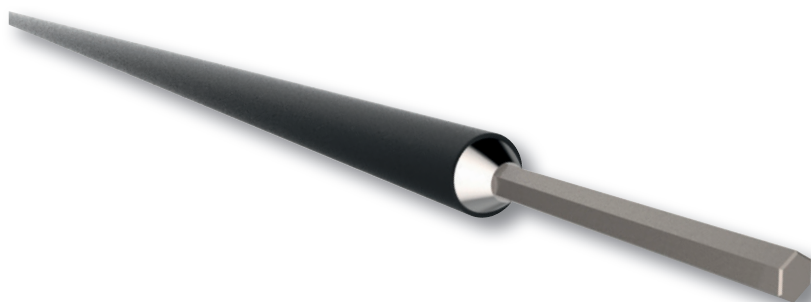
Montagewerkzeug



einstellbar Geländerinnen und - außenseite

Art.-Nr.	Länge
1411ST8-50	50
1411ST8-100	100

Glas und Metall sind durch EPDM-Schicht zu trennen.



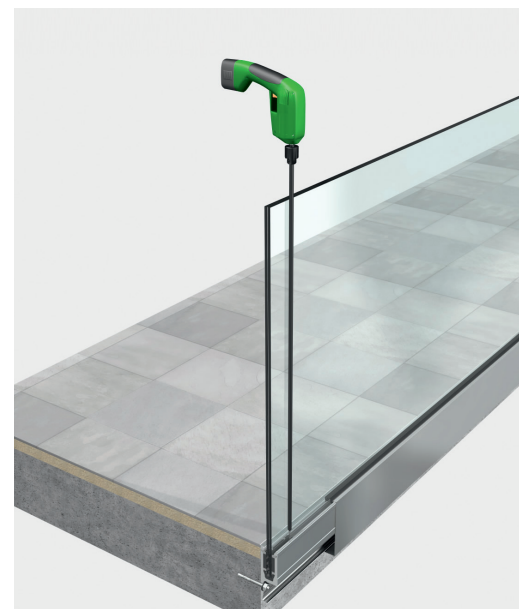
Montagewerkzeug



einstellbar Geländerinnen und - außenseite, vollgummiert

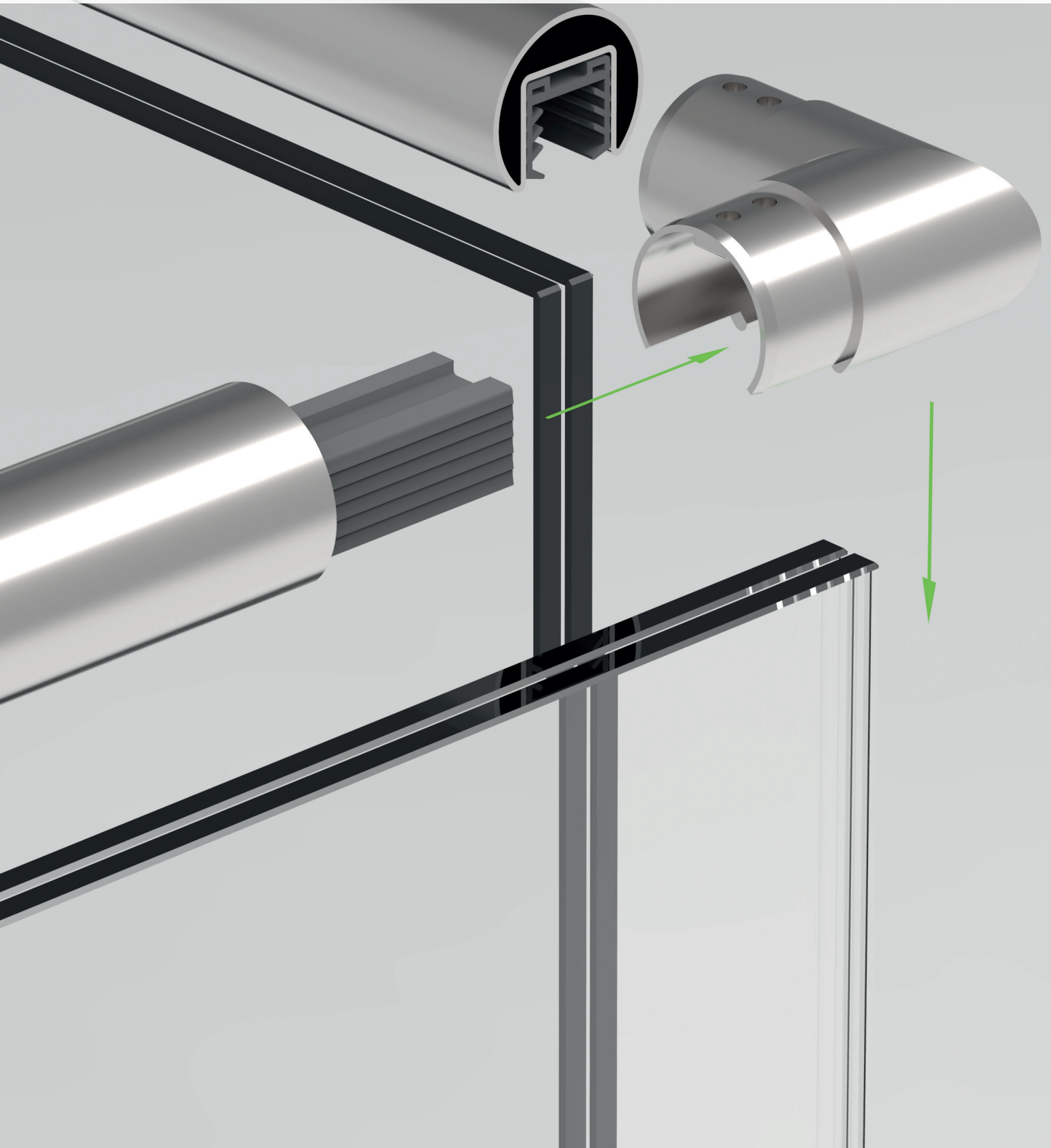
Art.-Nr.	Länge
1412ST8	1250

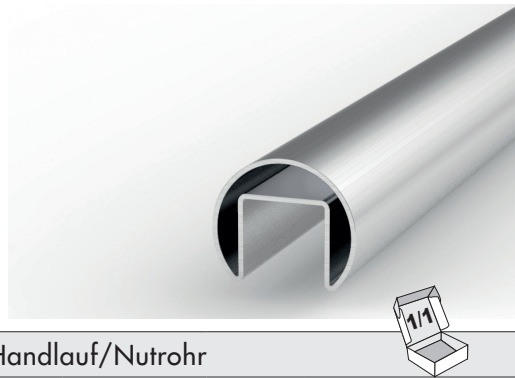
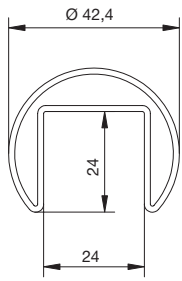
Auch die äußeren Klemmböden können von der Geländerinnenseite ausgerichtet werden.



Einzelteile

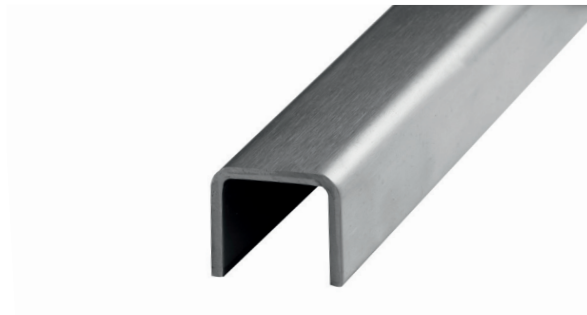
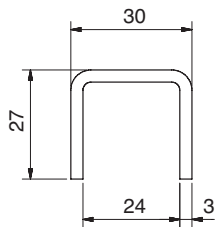
Handläufe und Zubehör





Runder Handlauf/Nutrohr

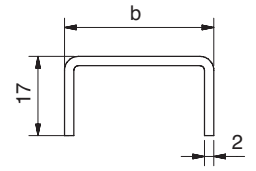
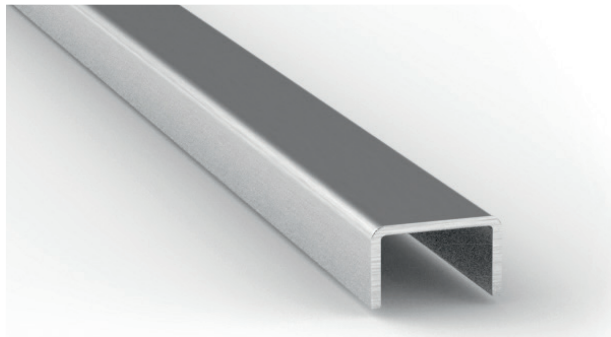
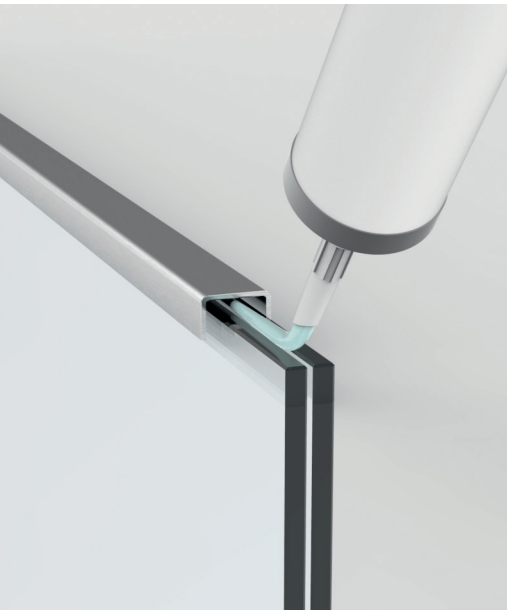
Art.-Nr.	Material	Ø	→←	Länge
10242642A2	A2/Korn 240	42,4	1,5	2500
10242542A2	A2/Korn 240	42,4	1,5	5000
10242642A4	A4/Korn 240	42,4	1,5	2500
10242542A4	A4/Korn 240	42,4	1,5	5000



Handlauf

Art.-Nr.	Material	→←	Länge
5022VA4-5M	A4/Korn320	17,52/21,52	5000





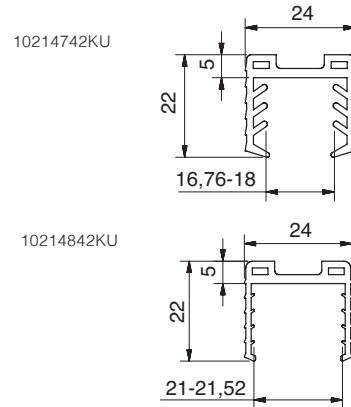
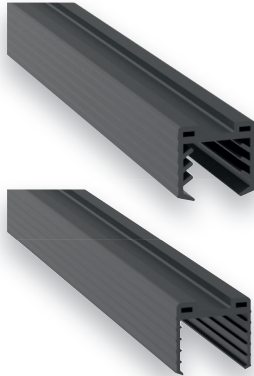
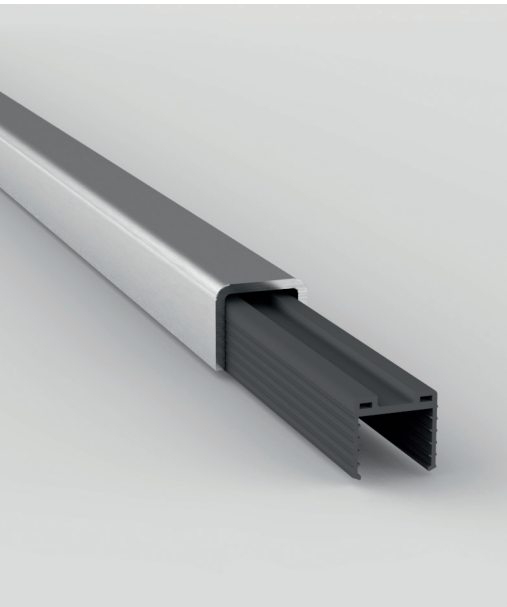
in Vorbereitung

Kantenschutz

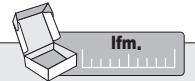


Korn 320

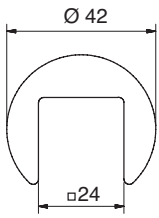
Art.-Nr.	Material	b		Länge
5024VA4-5M	A4	28 mm	nach DIN 18008 17,52	5000
5026VA4-5M	A4	32 mm	nach DIN 18008 21,52	5000



Gummiprofil für Handlauf



Art.-Nr.	Material	Länge	
10214742KU	Elastomer	lfm.	17,52
10214842KU	Elastomer	lfm.	21,52



10242942BU

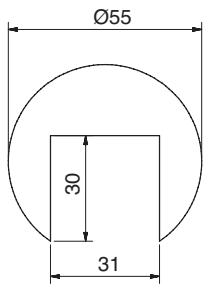


Holz-Handlauf (weitere Holzarten auf Anfrage)

genutet 24 mm

Art.-Nr.	Material	Ø	Länge
10242942BU	gedämpfte Rotbuche	42,4	2500
10242942EI	Eiche	42,4	2500

nicht lastabtragend!



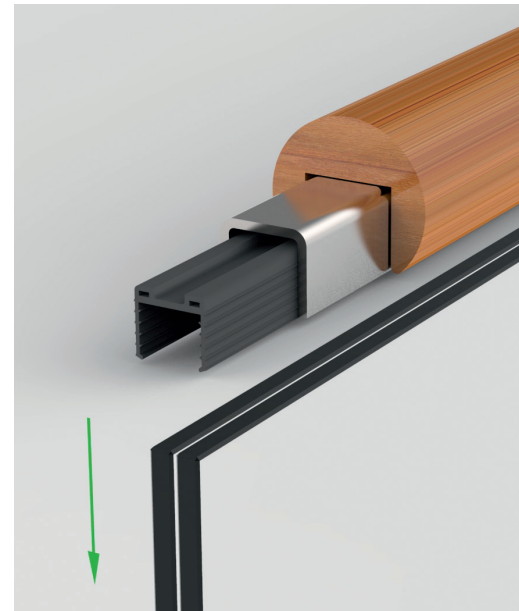
10242855EI



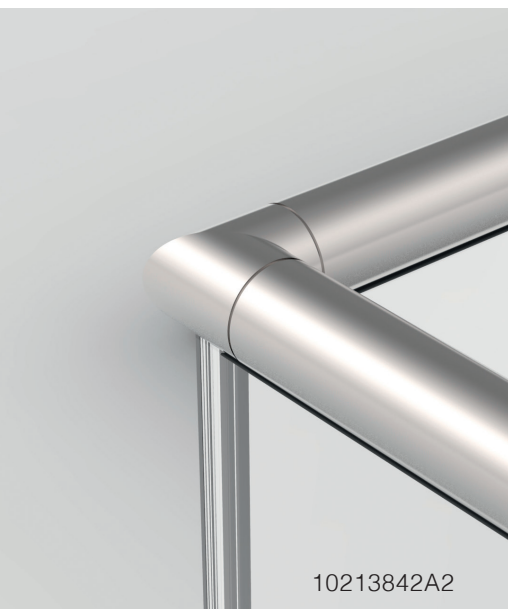
Holz-Handlauf (weitere Holzarten auf Anfrage)

genutet 30 mm für Kantenschutz

Art.-Nr.	Material	Ø	Länge
10242855BU	gedämpfte Rotbuche	55	2500
10242855EI	Eiche	55	2500



* auf Anfrage



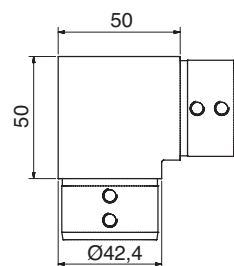
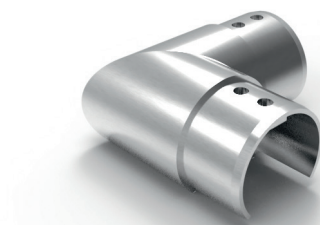
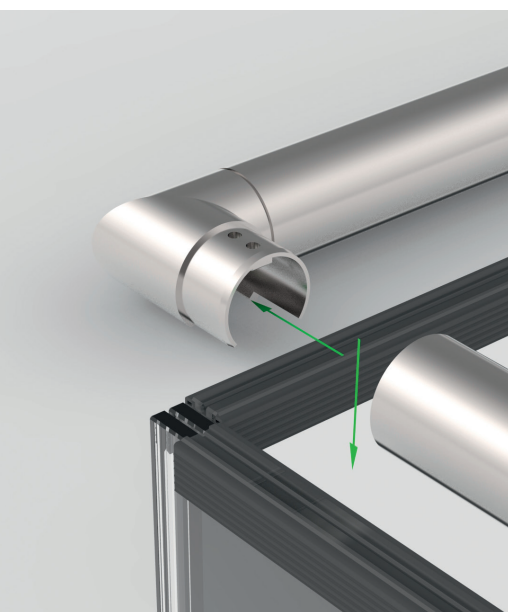
10213842A2



10213742A2




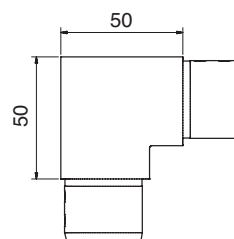
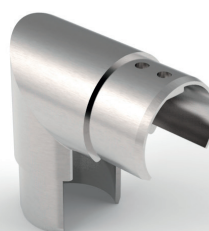
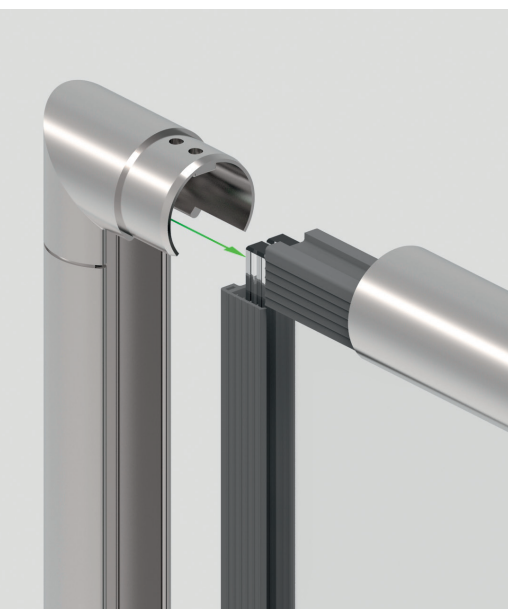
10240642A2



Rohrverbinder 


für Nutrohr (90° waagrecht)

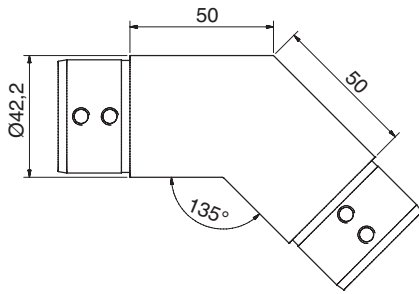
Art.-Nr.	Material		für Handlauf Ø
10213842A2	A2/Korn 240	1,5	42,4
10213842A4	A4/Korn 240	1,5	42,4



Rohrverbinder 

für Nutrohr (90° senkrecht)

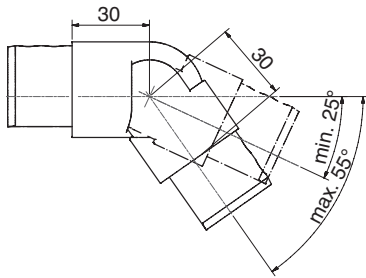
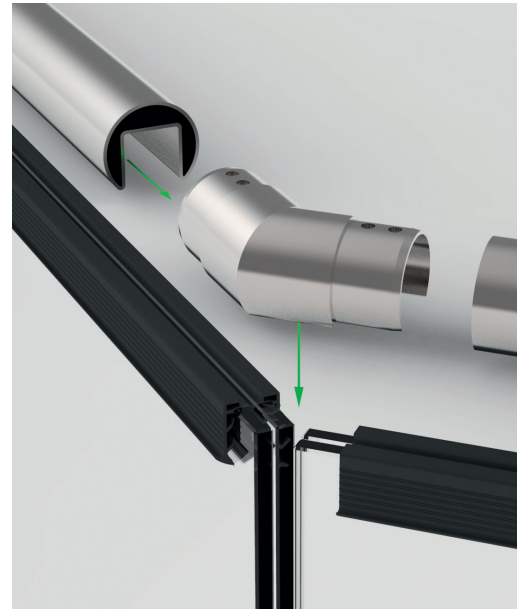
Art.-Nr.	Material		für Handlauf Ø
10213742A2	A2/Korn 240	1,5	42,4
10213742A4	A4/Korn 240	1,5	42,4



Rohrverbinder

für Nutrohr (135° waagrecht), starr

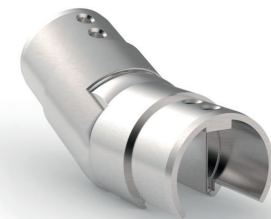
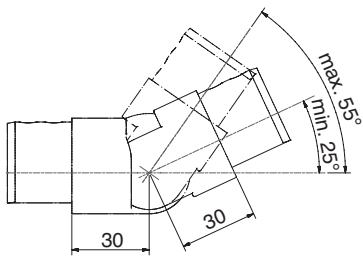
Art.-Nr.	Material	✦✦	für Handlauf Ø
10240642A2	A2/Korn 240	1,5	42,4
10240642A4	A4/Korn 240	1,5	42,4



Rohrverbinder

für Nutrohr, beweglich

Art.-Nr.	Material	✦✦	für Handlauf Ø
10240842A2	A2/Korn 240	1,5	42,4
10240842A4	A4/Korn 240	1,5	42,4



Rohrverbinder

für Nutrohr, beweglich

Art.-Nr.	Material	✦✦	für Handlauf Ø
10240742A2	A2/Korn 240	1,5	42,4
10240742A4	A4/Korn 240	1,5	42,4

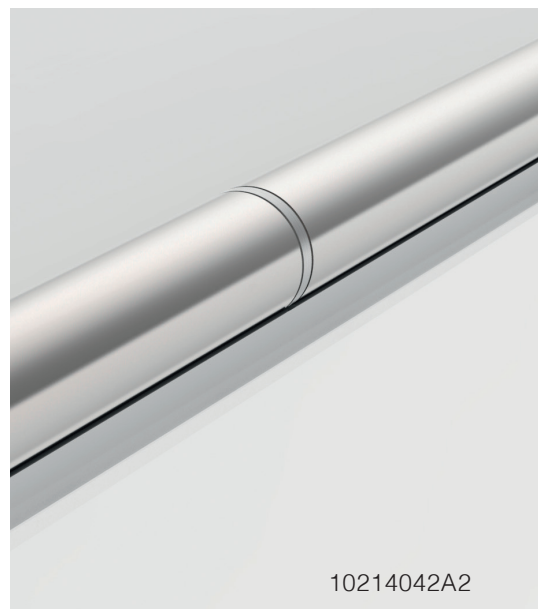




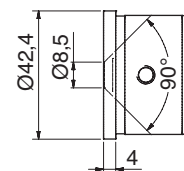
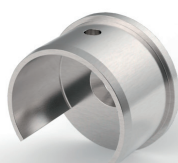
10242742A2



10233842A2



10214042A2

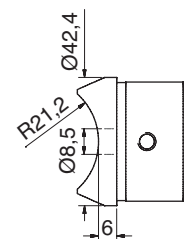


Wandanschluss



für Nutrohr

Art.-Nr.	Material	✦	für Handlauf Ø
10233842A2	A2/Korn 240	1,5	42,4
10233842A4	A4/Korn 240	1,5	42,4

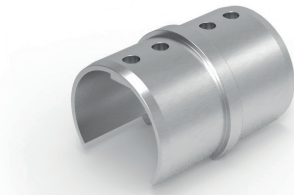
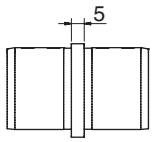


Rohranschluss



für Nutrohr

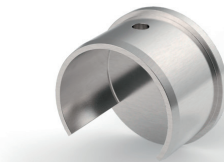
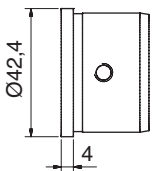
Art.-Nr.	Material	✦	für Handlauf Ø
10213942A2	A2/Korn 240	1,5	42,4
10213942A4	A4/Korn 240	1,5	42,4



Rohrverbinder

für Nutrohr (180° waagrecht)

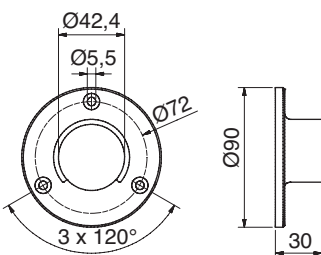
Art.-Nr.	Material	✦	für Handlauf Ø
10214042A2	A2/Korn 240	1,5	42,4
10214042A4	A4/Korn 240	1,5	42,4



Endkappe

für Nutrohr

Art.-Nr.	Material	✦	für Handlauf Ø
10214142A2	A2/Korn 240	1,5	42,4
10214142A4	A4/Korn 240	1,5	42,4



Wandflansch

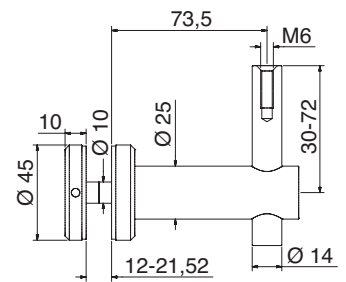
für Nutrohr

Art.-Nr.	Material	✦	für Handlauf Ø
10242742A2	A2/Korn 240	1,5	42,4
10242742A4	A4/Korn 240	1,5	42,4





Produktstudie 2015: „Der beleuchtete Handlauf“
(noch nicht als Set-Produkt erhältlich)

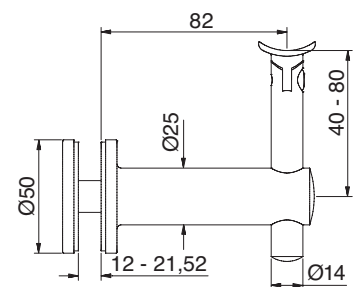


Handlaufträger



höhenverstellbar mit Glasanschluss

Art.-Nr.	Material	Glasbohrung	
10238044A2	A2/Korn 240	Ø 16	12 - 21,52



variabler Handlaufträger



höhenverstellbar mit Glasanschluss

Art.-Nr.	Material	Glasbohrung	
10241042A2	A2/Korn 240	Ø 16	12 - 21,52



Handmuster cp-1402



Art.-Nr.		 kg	Abmessungen
C54-1-PS	17,52	5,5	400 x 200 x 60 mm



Handmuster cp-1400





Art.-Nr.		 kg	Abmessungen
C57-1-PS	17,52	5,0	310x130x200 mm



Handmuster cp-1404



Art.-Nr.		 kg	Abmessungen
C58-1-PS	17,52	4,0	330x75x200 mm



cp- 1402

Inhalt

Sicherheit

Möglichkeiten der Verbauung.....	S.44
AbP und Nachweise	S.46
Ablaufplan.....	S.47
Nutzungskategorien und Einwirkungen....	S.48
Möglichkeiten des Nachweises.....	S.52
Stoßsicherheit gemäß AbP	S.54
Anschluss ans Gebäude.....	S.55
Konstruktive Hinweise	S.56
Anfrageblatt.....	S.58
Baurechtliche Grundlagen	S.60
Schulung Ganzglasgeländer	S.61

Sicherheit Ganzglasgeländer

Projekte sicher planen

mit **Allgemeinem bauaufsichtlichen Prüfzeugnis**
und **typenstatischer Berechnung für Verglasung und Profil**
SPAREN SIE ZEIT UND GELD !

- fachmännische Beratung und praxisnahe Schulungen
- einfache & schnelle Montage

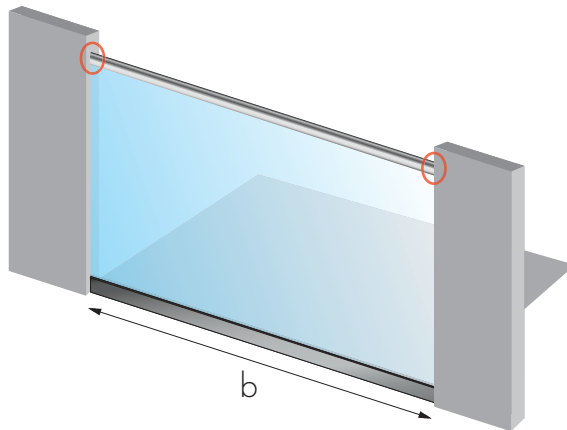


Die Möglichkeiten

der sicheren Verbauung

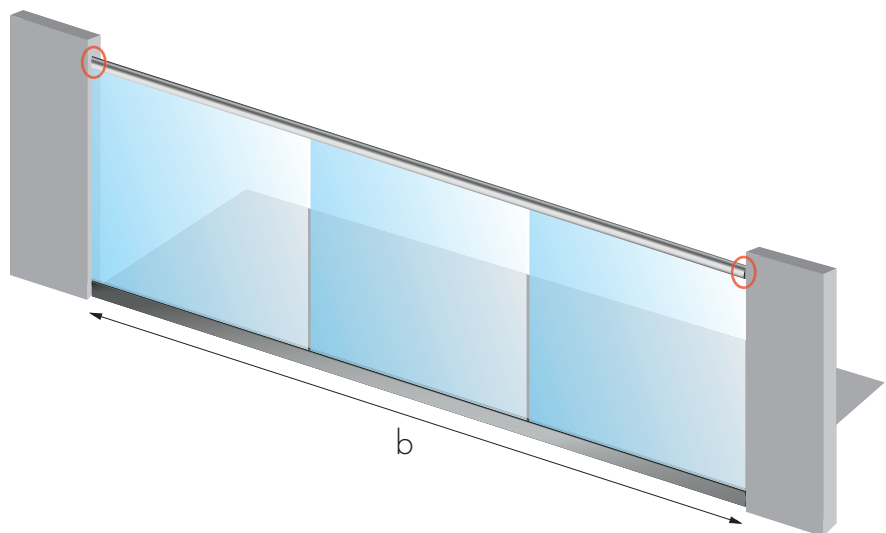
Sie erhalten hier einen Überblick der möglichen Verbauung die mit unseren Systemen cp-1400/02/04 möglich sind.

B1



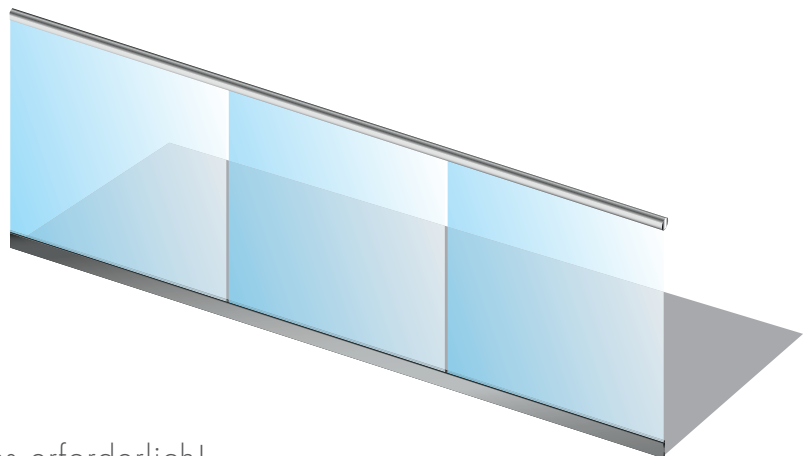
$b \leq 2500 \text{ mm}$

B2



$b \leq 5000 \text{ mm}$

B3



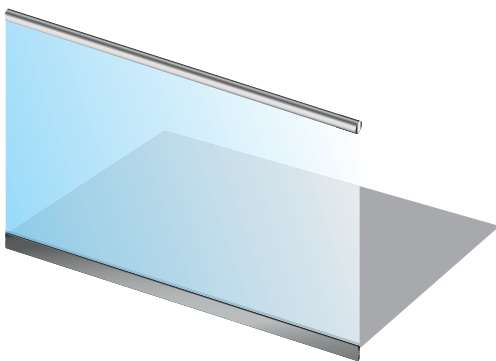
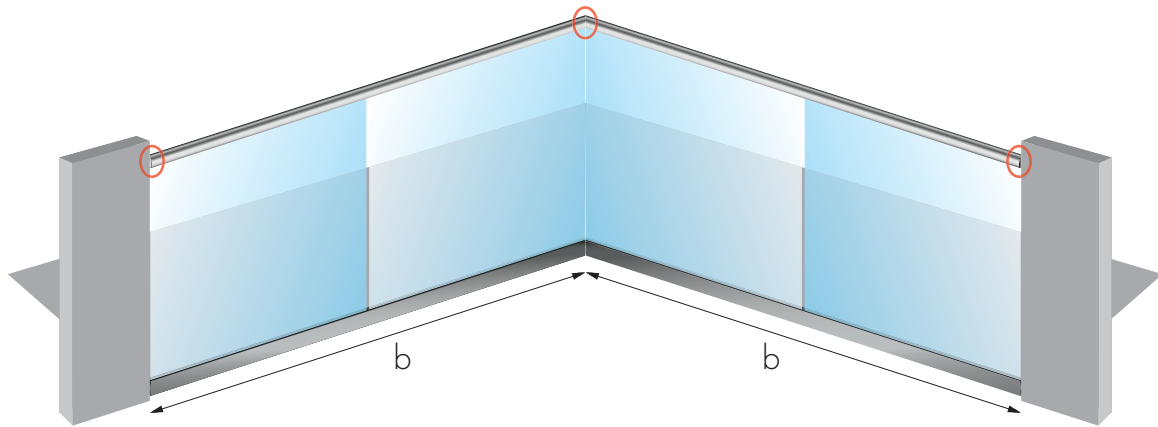
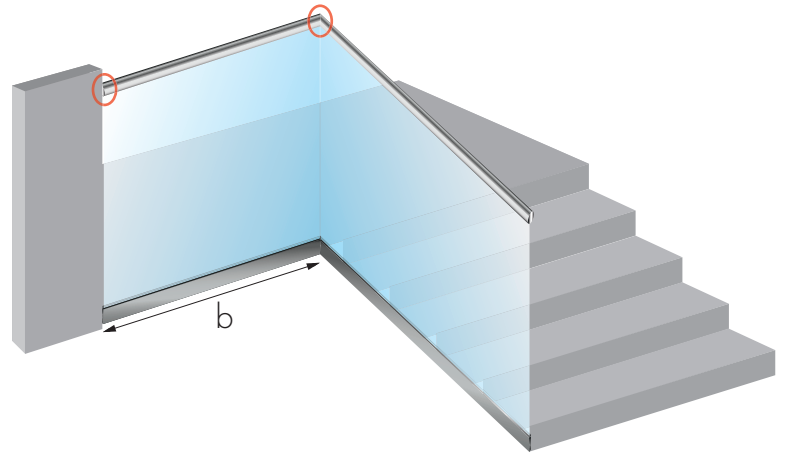
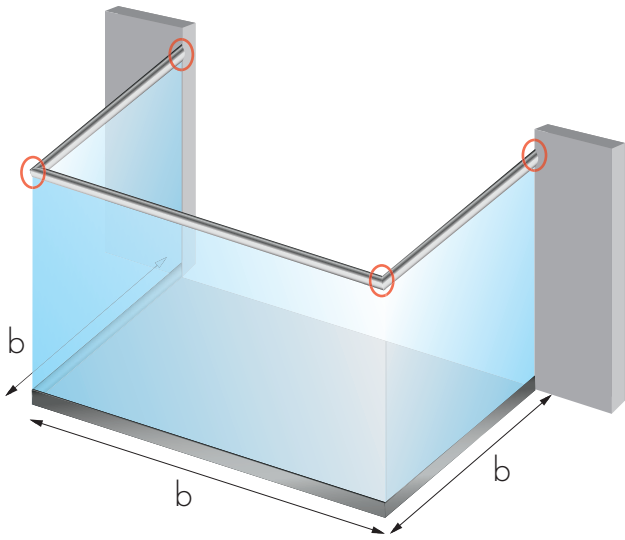
Kein Baukörper-Anschluss erforderlich!



Baukörper-Anschluss



Handlauf-Anschluss



Die Nachweise

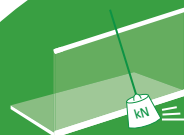
gegenüber Stoßlasten und statischen Einwirkungen

Brüstungen sind immer gegenüber Stoßlasten **und** statischen Einwirkungen, wie Wind- und Holmlasten nachzuweisen. Das heißt, es ist eine statische Berechnung **und** ein Nachweis der Stoßsicherheit durch zu führen.

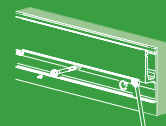
Es kann nicht ausgeschlossen werden, dass Personen gegen Brüstungen stürzen. Es wird von einer ausreichenden Stoßsicherheit ausgegangen, wenn der Pendelschlagversuch (analog der DIN 18008) erfolgreich bestanden wurde.



Mit dem AbP unserer Systemprofile ist der Nachweis der Stoßsicherheit automatisch erbracht, auch wenn der Handlauf seitlich nicht angeschlossen wird.



Stoßsicherheit

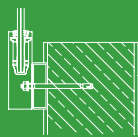


Konstruktive Hinweise

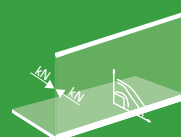
S.56 – 57 finden Sie konstruktive Hinweise zum Thema:

- Glaskante
- Entwässerung
- Handlauf/Kantenschutz Anschluss
- Montagehinweise

AbP und Nachweise



Nachweis für die Wandverankerung



Statische Vorbemessung für Glas und Profil

Die Wandanschlüsse sind häufig die Schwachstelle. Mit entsprechend nachgewiesenen und geprüften Dübel- und Verschraubungsartikeln sind die Systemprofile am Gebäude anzubringen. Für die gängigsten Bauteilanschlüsse liegen bereits Nachweise vor.

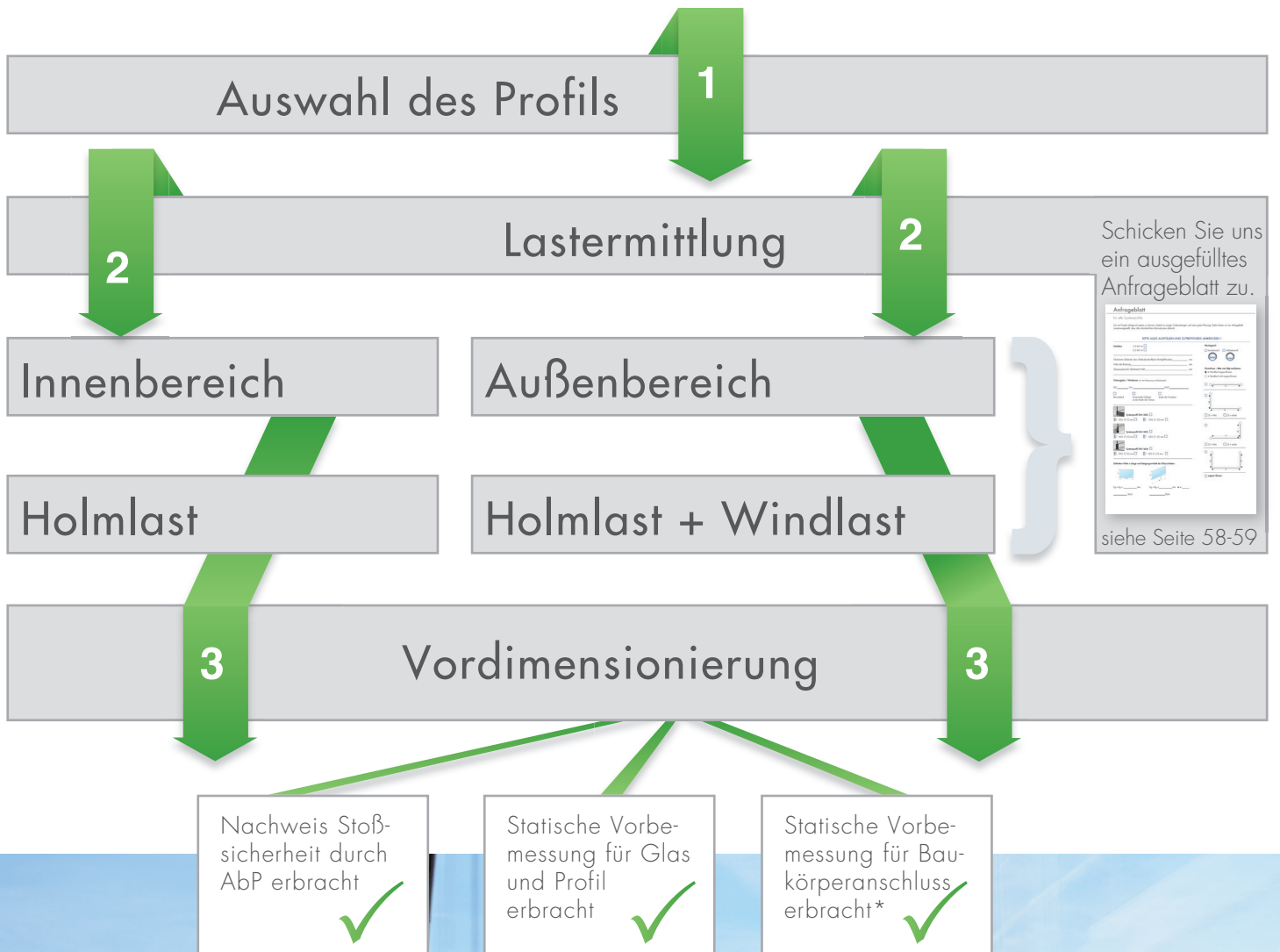
Je nach Einbauort und Gebäudegeometrie sind unterschiedliche Verkehrslasten (Holm- und/oder Windlasten) anzusetzen - und dafür entsprechende Glasdicken zu wählen.

Mit unseren statischen Berechnungen und Bemessungsdiagrammen ist eine wirtschaftliche Glasdicke in wenigen Minuten ermittelt. Kontaktieren Sie uns für einen Vordimensionierungsservice.

Der Ablauf

zur Fertigstellung Ihres Projekts





Die Vorgehensweise ist sehr einfach: Wenn die Randbedingungen bekannt sind, kann das System dimensioniert werden. Dazu liegen uns viele Vordimensionierungen vor. Schicken Sie uns das ausgefüllte Anfrageblatt zu und Sie erhalten dann eine unverbindliche Glasdickenempfehlung.



*Für viele Standard-Dübel an Betonuntergrund oder Stahlprofil

Nutzungskategorien

für Decken, Treppen und Balkone

Kategorie	Nutzung	Beispiele
A	A1 Spitzboden	A1> Für Wohnzwecke nicht geeigneter, aber zugänglicher Dachraum bis 1,80 m lichter Höhe.
	A2 Wohn- und Aufenthaltsräume	A2> Decken mit ausreichender Querverteilung der Lasten. Räume und Flure in Wohngebäuden, Bettenräume in Krankenhäusern, Hotelzimmer einschl. zugehöriger Küchen und Bäder.
	A3 	A3> wie A2, aber ohne ausreichende Querverteilung der Lasten.
B	B1 Büroflächen, Arbeitsflächen, Flure	B1> Flure in Bürogebäuden, Büroflächen, Arztpraxen, Stationsräume, Aufenthaltsräume einschl. der Flure, Kleinviehställe.
	B2 	B2> Flure in Krankenhäusern, Hotels, Altenheimen, Internaten usw.; Küchen u. Behandlungsräume einschl. Operationsräumen ohne schweres Gerät; Kellerräume in Wohngebäuden
	B3	B3> Alle Beispiele von B1 und B2, jedoch mit schwerem Gerät.
C	C1 Räume, Versammlungsräume und Flächen, die der Ansammlung von Personen dienen können (mit Ausnahme von unter A, B, D und L festgelegten Kategorien).	C1> Flächen mit Tischen; z. B. Kindertagesstätten, Kinderkrippen, Schulräume, Cafés, Restaurants, Speisesäle, Lesesäle, Empfangsräume, Lehrerzimmer.
	C2 	C2> Flächen mit fester Bestuhlung; z. B. Flächen in Kirchen, Theatern oder Kinos, Kongresssäle, Hörsäle, Wartesäle.
	C3	C3> Frei begehbare Flächen; z. B. Museums- und Ausstellungsflächen, Eingangsbereiche in öffentlichen Gebäuden, Hotels, nicht befahrbare Hofkellerdecken, sowie die zur Nutzungskategorie C1 bis C3 gehörigen Flure.
	C4	C4> Sport- und Spielflächen; z. B. Tanzsäle, Sporthallen, Gymnastik- und Kraftsporträume, Bühnen.
	C5	C5> Flächen für große Menschenansammlungen; z. B. in Gebäuden wie Konzertsäle, Terrassen und Eingangsbereiche sowie Tribünen mit fester Bestuhlung.
	C6	C6> Flächen mit regelmäßiger Nutzung durch erhebliche Menschenansammlungen, Tribünen ohne feste Bestuhlung.
D	D1 Verkaufsräume	D1> Flächen von Verkaufsräumen bis 50m ² Grundfläche in Wohn-, Büro- und vergleichbaren Gebäuden.
	D2	D2> Flächen in Einzelhandelsgeschäften und Warenhäusern
	D3	D3> Flächen wie D2, jedoch mit erhöhten Einzellasten infolge hoher Lagerregale
E	E1.1 Lager, Fabriken und Werkstätten,	E1.1> Flächen in Fabriken ^a und Werkstätten ^a mit leichtem Betrieb und Flächen in Großviehställen
	E1.2 Ställe, Lagerräume und Zugänge	E1.2> Allgemeine Lagerflächen, einschließlich Bibliotheken
	E2.1	E2.1> Flächen in Fabriken ^a und Werkstätten ^a mit mittlerem oder schwerem Betrieb
T ^d	T1 Treppen und Treppenpodeste	T1> Treppen und Treppenpodeste in Wohngebäuden, Bürogebäuden
	T2 	T2> Alle Treppen und Treppenpodeste, die nicht in T1 oder T3 eingeordnet werden können.
	T3	T3> Zugänge und Treppen von Tribünen ohne feste Sitzplätze, die als Fluchtweg dienen.
Z ^d	Zugänge, Balkone und ähnliches	Z> Dachterrassen, Laubengänge, Loggien usw., Balkone, Ausstiegspodeste

a: Nutzlasten in Fabriken und Werkstätten gelten als vorwiegend ruhend. Im Einzelfall sind sich häufig wiederholende Lasten je nach Gegebenheit als nicht vorwiegend ruhende Lasten einzuordnen.

b: Bei diesen Werten handelt es sich um Mindestwerte. In Fällen, in denen höhere Lasten vorherrschen, sind die höheren Lasten anzusetzen.

c: Für die Weiterleitung der Lasten in Räumen mit Decken ohne ausreichende Querverteilung auf stützen die Bauteile darf der angegebene Wert um 0,5kN/m² abgemindert werden.

d: Hinsichtlich der Einwirkungskombinationen sind die Einwirkungen der Nutzungskategorie des jeweiligen Gebäudes oder Gebäudeteils zuzuordnen.

e: Falls der Nachweis der örtlichen Mindesttragfähigkeit erforderlich ist (z.B. bei Bauteilen ohne ausreichende Querverteilung der Lasten), so ist er mit den charakteristischen Werten für die Einzellast Q_k ohne Überlagerung der Flächenlast q_k zu führen. Die Aufstandsfläche für Q_k umfasst ein Quadrat mit einer Seitenlänge von 50mm.

Einwirkungen

Horizontale Lasten auf Zwischenwände und Absturzsicherungen

Belastete Fläche nach Kategorie	Horizontale Nutzlast q_k kN/m
(1) A, B1, H, F1b bis F4b, T1, Za	0,5
(2) B2, B3, C1 bis C4, D, E1.1c, E1.2c, E2.1c bis E2.5c, F11b bis F16b, HC, T2, Za	1,0
(3) C5, C6, T3	2,0



(2) Die horizontalen Nutzlasten nach Tabelle 6.12DE sind in Absturzrichtung in voller Höhe und in der Gegenrichtung mit 50%, mindestens jedoch 0,5kN/m, anzusetzen.

a: Für Kategorie Z ist die Zuordnung in Zeile 1 bzw. Zeile 2 entsprechend der zugehörigen maßgeblichen Nutzungskategorie nach Tabelle 6.1DE vorzunehmen.

b: Anprall wird durch konstruktive Maßnahmen ausgeschlossen.

c: Bei Flächen der Kategorie E1.1, E1.2, E2.1 bis E2.5, die nur zu Kontroll- und Wartungszwecken begangen werden, sind die Lasten in Abstimmung mit dem Bauherrn festzulegen, jedoch mindestens 0,5kN/m.

Einwirkungen

Windlast

Die Gebäude und Bauteile werden durch Wind belastet. Die Windlast gehört zu den klimatisch bedingten, veränderlichen Einwirkungen. Es hängt viel davon ab, wo die Brüstung montiert wird. Die Windlast auf einer Nordseeinsel ist größer, als mitten in einer Stadt.

- 1 Geografische Lage**





Abhängig von der geografischen Lage kann der Ort des Bauvorhabens einer Zone zugeordnet werden.
- 2 (a) Windlastzone
(b) Geschwindigkeitsdruck**

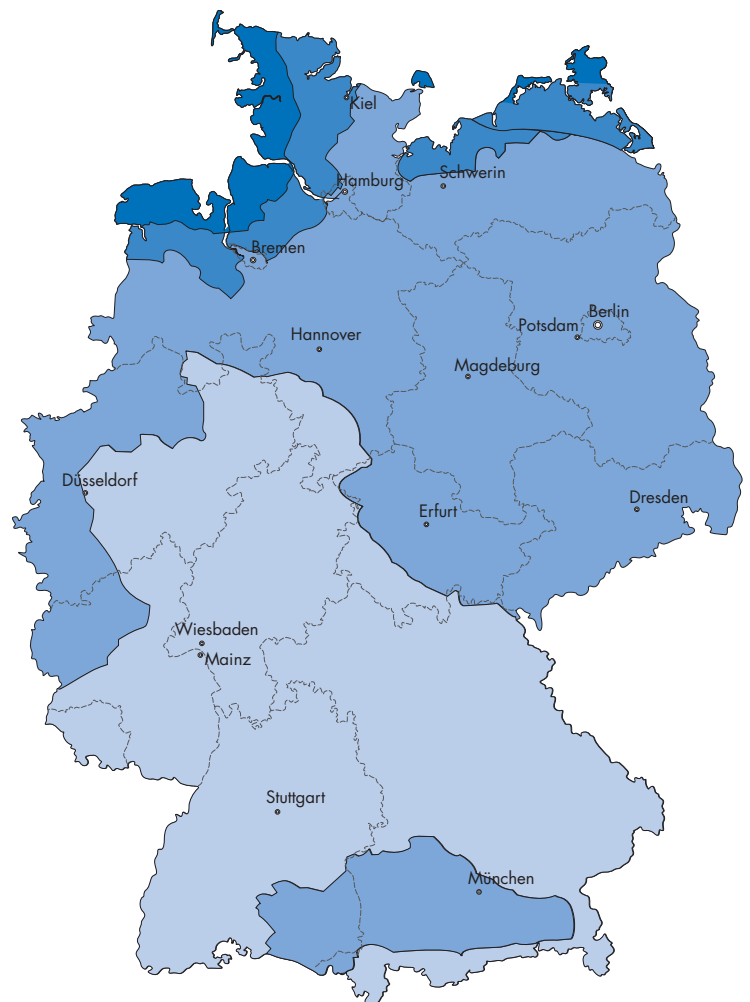
Abhängig vom Einbauort und von der Gebäudehöhe kann nun der Geschwindigkeitsdruck q ermittelt werden.
- 3 Ermittlung der aerodynamischen Beiwerte c_p für Brüstungen**

Abhängig vom Höhenverhältnis
- 4 Windlast**

$w = q \times c_p$

Nach EC1 (Eurocode 1) müssen Holmlast und Windlast überlagert werden.

- | | | | |
|---|----------------|---|----------------|
|  | Windlastzone 4 |  | Windlastzone 3 |
|  | Windlastzone 2 |  | Windlastzone 1 |

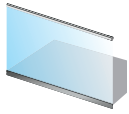
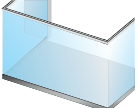


Einwirkungen

Vereinfachte Geschwindigkeitsdrücke für Bauwerke bis 25 m Höhe

Windlastzone	Geschwindigkeitsdruck q in kN/m^2 bei einer Gebäudehöhe h in den Grenzen von		
	$h < 10 \text{ m}$	$10 \text{ m} < h \leq 18 \text{ m}$	$18 \text{ m} < h \leq 25 \text{ m}$
1 Binnenland	0,50	0,65	0,75
2 Binnenland Küste und Inseln der Ostsee	0,65 0,85	0,80 1,00	0,90 1,10
3 Binnenland Küste und Inseln der Ostsee	0,80 1,05	0,95 1,20	1,10 1,30
4 Binnenland Küste der Ost- und Nordsee, Inseln der Ostsee Inseln der Nordsee	0,95 1,25 1,40	1,15 1,40 -	1,30 1,55 -

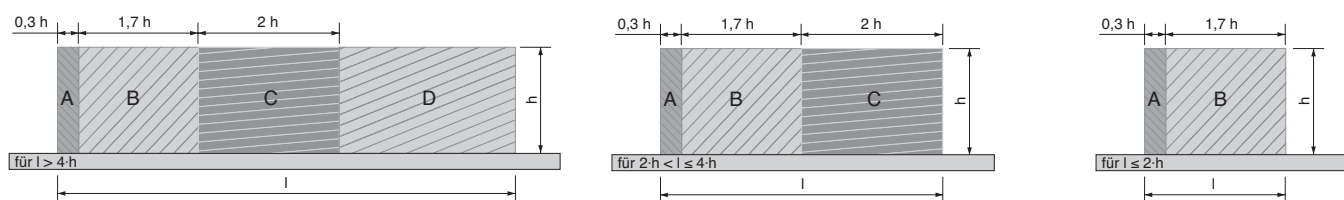
Aerodynamische Beiwerte c_p für Brüstungen

Bereich	A	B	C	D
 gerade Wand $l/h_b \leq 3$	2,3	1,4	1,2	1,2
	$l/h_b = 5$	2,9	1,8	1,4
	$l/h_b \geq 10$	3,4	2,1	1,7
 abgewinkelte Wand mit Schenkellänge $\geq h_b$ Auszug aus der EC 1	$\pm 2,1$	$\pm 1,8$	$\pm 1,4$	$\pm 1,2$

Info

Ein statischer Nachweis oder eine Lastermittlung sollte nur durch einen anerkannten Statiker erbracht werden. Daher lassen Sie bitte die ermittelten Lastwerte überprüfen!

Ansicht Brüstungsscheiben

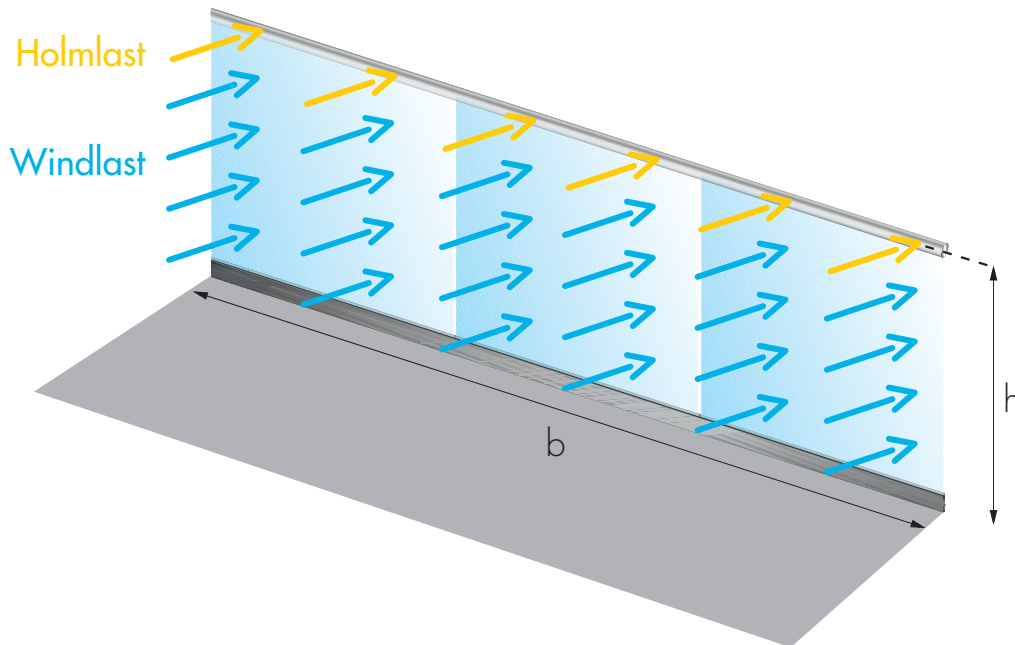


h = Brüstungshöhe
 l = Brüstungsbreite

Möglichkeiten des Nachweises

Lastenermittlung

Zuerst sind die Einwirkungen auf die Brüstung zu ermitteln.



1

Statischer Nachweis im Einzelfall

Ermittlung von:

- Glasdicke
- Klemmbackenabstand
- Dübeltyp und Abstand
- auch Modellscheiben möglich
- Sonderkonstruktionen
- andere Anschlussdetails möglich

2

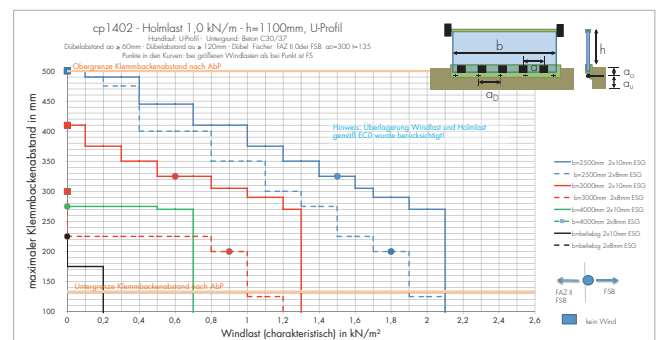
Diagramme

Ermittlung von:

- Glasdicke
- Klemmbackenabstand
- für festgelegte Dübeltypen und Abstände


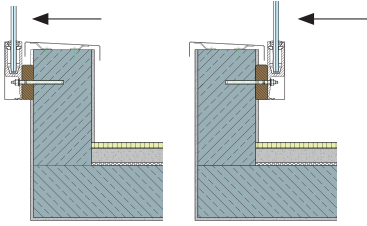

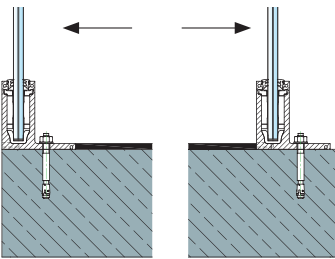

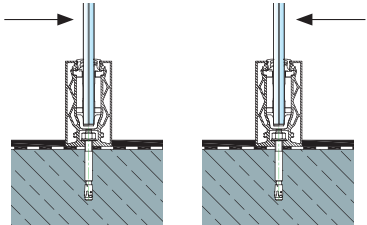
Rufen Sie uns an!

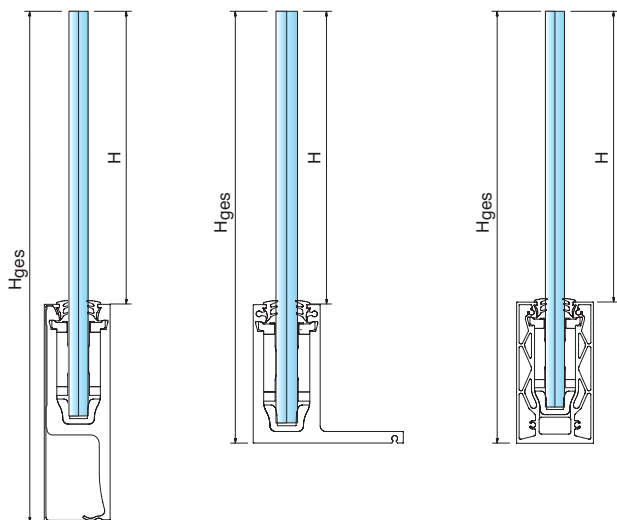
Wir vermitteln gerne ein fachkundiges Ingenieurbüro. Rufen Sie uns an!



Stoßsicherheit gemäß AbP

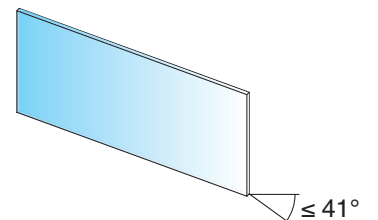
Die Stoßsicherheit wurde mit dem AbP BAY 40-002-1403 (gültig bis 01.04.2019) nachgewiesen für folgende Varianten:

	Klemmbackenabstand min. – max.	Scheibenbreite min. – max.	Höhe h_{ges} (inkl. 105 mm Einspanntiefe)	Montagerichtung jeweils Last zugewandt und Last abgewandt
 cp-1402	133 – 500 mm	500 mm – unbegrenzt	605 – 1205 mm	
 cp-1400	133 – 500 mm	500 mm – unbegrenzt	605 – 1205 mm	
 cp-1404	133 – 500 mm	500 mm – unbegrenzt	605 – 1205 mm	



Glas
(für alle 3 Profile.)

8 mm ESG – 1,52 PVB – 8 mm ESG
10 mm ESG – 1,52 PVB – 10 mm ESG



Anschluss ans Gebäude

Mauerwerk und Dübelsysteme

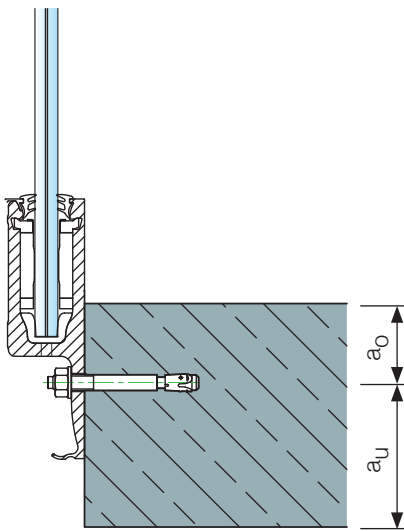
Besonders wichtig ist ein tragfähiger Baukörperanschluss für die Systemprofile. Hierbei ist ein bauaufsichtlich zugelassenes Dübelsystem zu verwenden. In Frage kommen mechanische oder chemische Schwerlastdübel, die für Beton in der gerissenen Zugzone zugelassen sein müssen. Es sind hier unterschiedliche Untergründe (Beton, Beton mit Wärmedämmung, Stahl) möglich. Für viele Varianten gibt es bereits Nachweise:

Dübel: Fischer FAZ II, Fischer FSB (Beton)

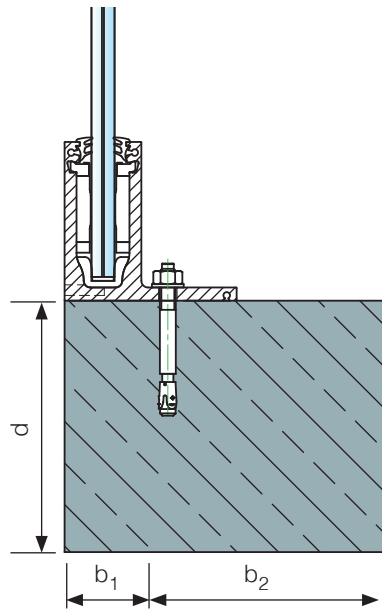
Schrauben: M12-5.6 (Stahl)

Die Dimensionierung von Sonderkonsolen, z. B. zur Überbrückung von Wärmedämmung ist im Einzelfall möglich.

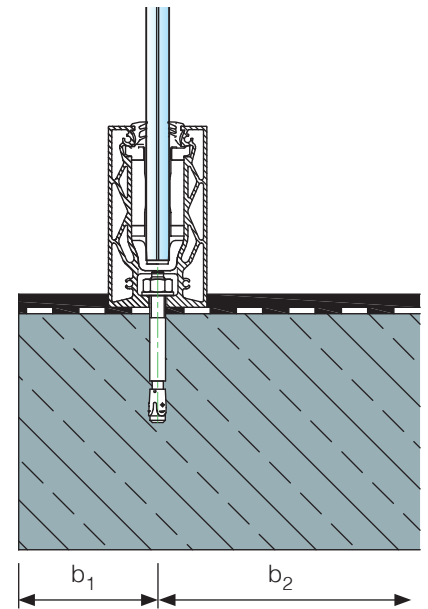
Wir beraten Sie objektbezogen und haben bereits viele nachgewiesene Anschlusskonstruktionen.



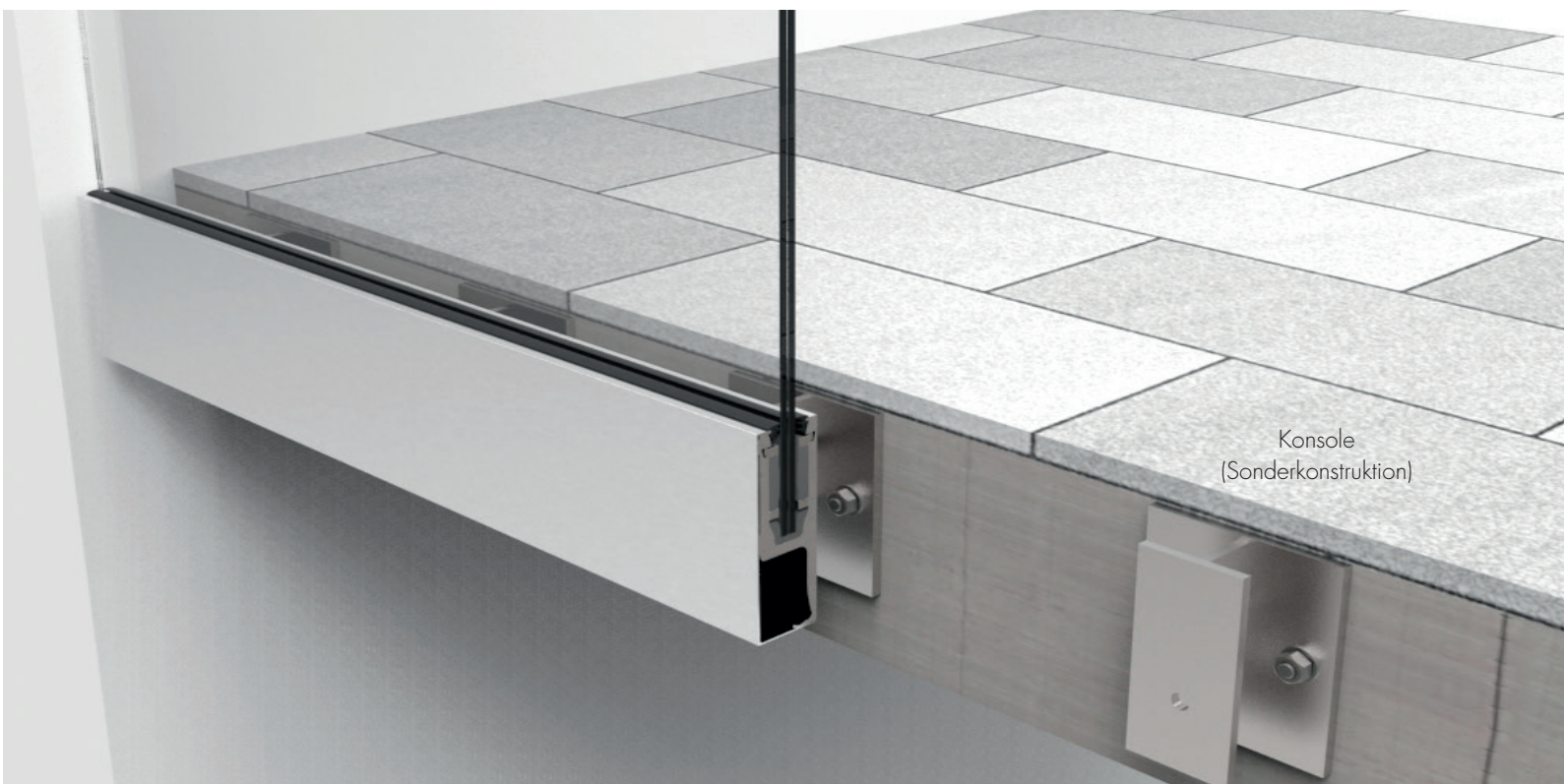
cp-1402



cp-1400



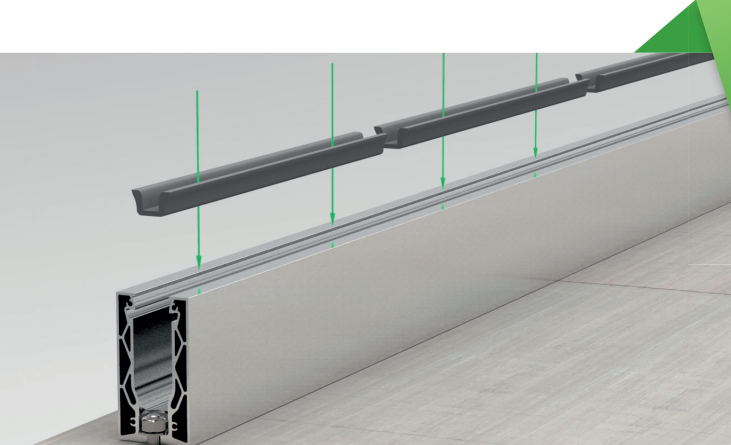
cp-1404



Konsole
(Sonderkonstruktion)

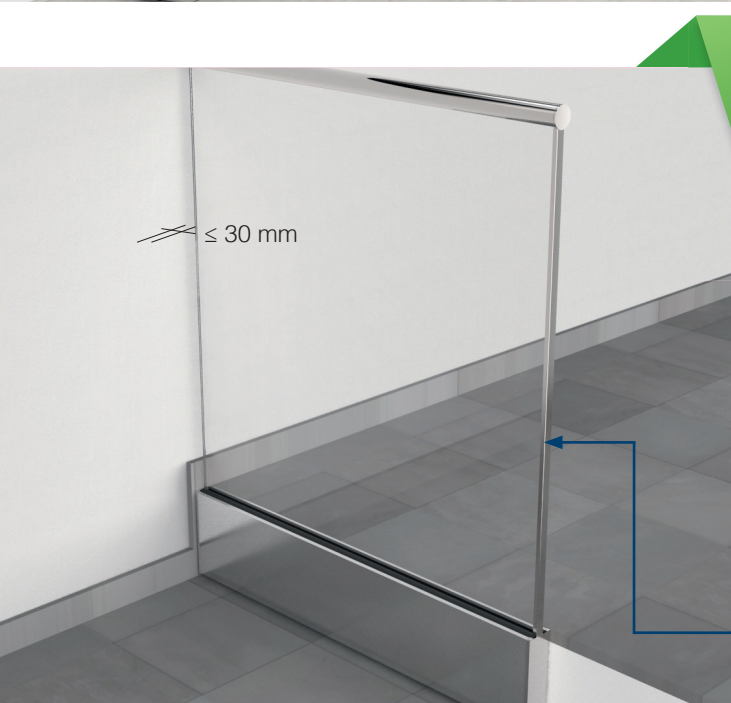
Konstruktive Hinweise

Wissen was hilft!



Entwässerung

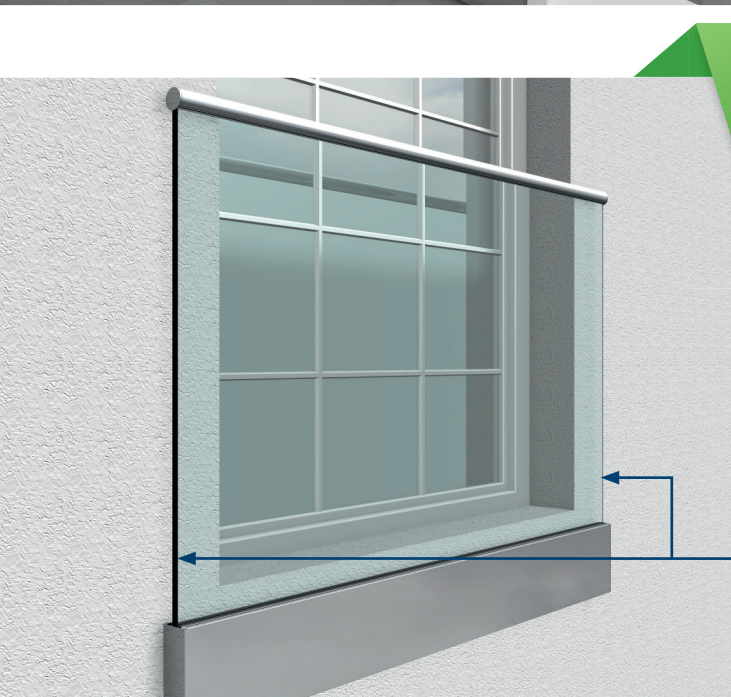
- Alle Profile sind mit Entwässerungsöffnung versehen, damit unter Umständen eingedrungenes Wasser abfließen kann.
- Die unteren Verglasungsprofile müssen entsprechend ausgespart werden !



Glaskante

- Frei zugängliche, vertikale Kanten sind mit einem Kantenprofil zu schützen.
- Die Kante kann auch durch angrenzende, ausreichend steife und tragfähige Bauteile mit einem Abstand von maximal 30 mm geschützt werden.
- Im Einzelfall (statischer Nachweis!) freie Glaskanten realisierbar

Glaskante mit Kantenschutz,
da frei zugänglich



französische Balkone

- mit nur einer Scheibe große Fensterbreiten realisierbar (keine störenden Scheibenstöße)
- Handlauf muss nicht an den Baukörper angeschlossen werden
- Entwässerung im Profil vorgesehen

Glaskante ohne Kantenschutz,
da nicht frei zugänglich

Konstruktive Hinweise

Wissen was hilft!

Anschluss Handlauf

- Gemäß AbP ist ein seitlicher Anschluss an den Bestand nicht erforderlich. (Ausnahme: trapezförmige Scheiben müssen bei allen Profilen am oberen Ende angeschlossen sein). Das leisten nur sehr wenige Systeme auf dem Markt.
- sehr entscheidend bei schwer realisierbaren Anschlüssen, wie z. B. bei Gipskartonwänden, Natursteinstützen oder angrenzenden Glasscheiben

kein Anschluss notwendig

Handlauf oder Kantenschutz ?

- Nachgewiesen ist das Nutrohr (10242642, 10242542) und das U-Profil 5022VA4-5M (für die jeweiligen Glasdicken).
- Aber auch andere Profile sind mit einer statischen Berechnung im Einzelfall möglich

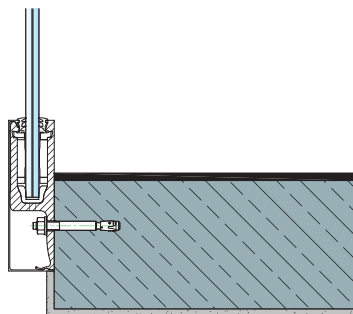
Baukörperanschlüsse

- viele objektspezifische Bauanschlüsse möglich
- Wichtig: Je nach Bausituation ist für die Lastein- und -weiterleitung ein statischer Nachweis durchzuführen.

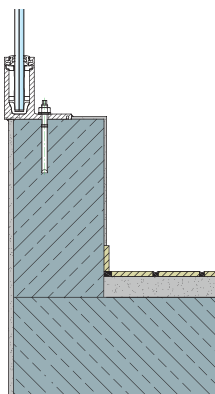
Wir unterstützen Sie hierbei gerne !

Beispiele:

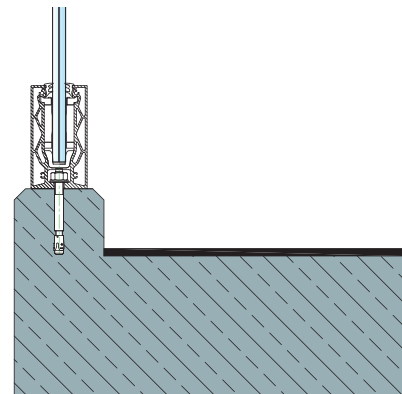
(siehe auch Seite 11 (cp-1402), Seite 15 (cp-1400), Seite 19 (cp-1404))



Stirnseitiger Anschluss an Betonkante mit Profilüberstand



Aufsatzmontage auf Attikamauer



Aufsatzmontage auf Betonaufkantung

Anfrageblatt

für alle Systemprofile

Um ein Projekt erfolgreich starten zu können, bedarf es einiger Vorbereitungen und einer guten Planung. Dafür haben wir ein Anfrageblatt zusammengestellt, dass alle erforderlichen Informationen abdeckt.

BITTE ALLES AUSFÜLLEN UND ZUTREFFENDES ANKREUZEN !

Holmlast: 1,0 kN/m
0,5 kN/m

Oberkante Geländer über Geländeroberfläche (Fertigfußboden): _____ mm

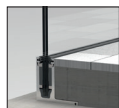
Höhe der Brüstung: _____ mm

Glasausstand ab Oberkante Profil: _____ mm

Ortsangabe / Windzone: (nur bei Verbauung im Außenbereich)

PLZ: _____ Ort: _____ W/LZ: _____

Binnenland Küstennahe Gebiete
sowie Inseln der Ostsee Inseln der Nordsee



Systemprofil cp-1400:

VSG 17,52 mm VSG 21,52 mm



Systemprofil cp-1402:

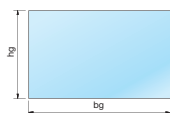
VSG 17,52 mm VSG 21,52 mm



Systemprofil cp-1404:

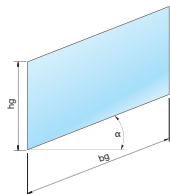
VSG 17,52 mm VSG 21,52 mm

Definition Höhe x Länge und Steigungswinkel der Glasscheiben:



hg x bg = _____ mm

_____ Stück



hg x bg = _____ mm $\alpha =$ _____

_____ Stück

Montageart:

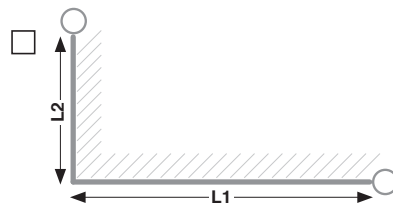
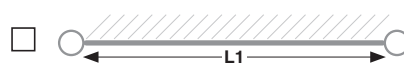
Innenbereich Außenbereich



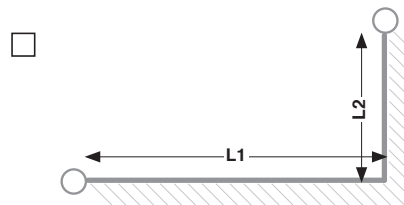
Grundrisse – Bitte wie folgt markieren:

● = Handlauf angeschlossen

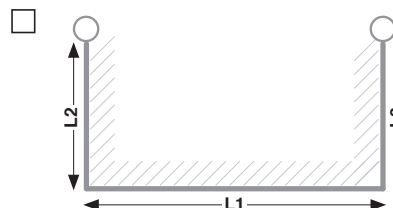
○ = Handlauf nicht angeschlossen



L2 = links L2 = rechts



L2 = links L2 = rechts



eigene Skizze:

BITTE ALLES AUSFÜLLEN UND ZUTREFFENDES ANKREUZEN !

Profilzuschnitt: JA (bitte alle folgenden Punkte ausfüllen!)
 NEIN

Gesamtlauflänge vom Profil: _____ m
(Angabe einzelner Längen erforderlich um Systeme statisch einzuordnen! In der Statik gibt es drei verschiedene Aussteifungsvarianten: bis 2,5m, bis 5m und größer 5m.)

L1 _____ mm L2 _____ mm L3 _____ mm L4 _____ mm
 $\alpha 1$ _____ ° $\alpha 2$ _____ ° $\alpha 3$ _____ ° $\alpha 4$ _____ °

Innenecken: Stück Gradzahl

Außenecken: Stück Gradzahl

Endkappen: links Stück rechts Stück

Untergrund:

Stahlbeton (Festigkeitsklasse): C20/25 C30/37 oder besser

Stahl:

Holz: (Holz muss aus statischen Gründen nur mit durchgehender Gewindestange und ausreichender Gegenplatte verbaut werden.)

Hilfsmittel zur Anbindung:

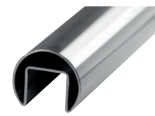
Anbindungswinkel: Stück (Bestellware - Bitte vorher anfragen!)

Anbindungsplatte: Stück (Bestellware - Bitte vorher anfragen!)

Glasabstandsichtung: 6 mm Stück 10 mm Stück

Ausgleichsmaterial: 1 mm Stück 3 mm Stück

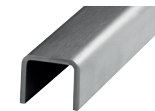
Handlauf:



Nutrohr rund
 $\varnothing 42,4 \times 1,5$ mm
 Material A2 A4










Holz-Handlauf:
 genutet 24mm
(nur ohne Absturzsicherung möglich)
 genutet 30 mm
 für Kantenschutz



Kantenschutz

Zubehör Handlauf:

Material A2 A4

-  Art.-Nr. 10213842 Stück
-  Art.-Nr. 10213742 Stück
-  Art.-Nr. 10240642 Stück
-  Art.-Nr. 10210842 Stück
-  Art.-Nr. 10210742 Stück
-  Art.-Nr. 10242742 Stück
-  Art.-Nr. 1400-3VA Stück

Firma _____

Telefon _____

Ansprechpartner _____

E-Mail _____

Kunden-Nr. _____

Bitte senden Sie das ausgefüllte Anfrageblatt an info@pauli.de oder faxen Sie es an 02291-9206-681 !

Baurechtliche Grundlagen

AbP, DIN 18008 und Statik



Das allgemeine bauaufsichtliche Prüfzeugnis ist dann erforderlich, wenn eine Verglasung in die Kategorien der TRAV oder der DIN 18008 eingeordnet werden kann, aber Abweichungen bestehen. Ausgestellt wird das AbP durch eine anerkannte Prüfstelle. Für das Beispiel unten eingespannte Ganzglasbrüstung sind im Regeldetail nach TRAV bzw. DIN 18008 Bohrungen und Klemmleisten enthalten. Aufgrund der speziellen Lagerungskonstruktion im Profil war bei dem Pauli System ein AbP erforderlich.



Die Normenreihe der DIN 18008 hat die „Technischen Regeln für die Verwendung von absturzsichernden Verglasungen“ abgelöst. Die neuen Bemessungsregeln nach der neuen DIN bringen eine Reihe von Veränderungen mit sich. Dies betrifft unter anderem die Dimensionierung von Scheiben.

Neu ist beispielsweise die Umstellung auf das Teilsicherheitskonzept, sowie Änderungen der Bruchmechanik bei der Belastbarkeit von Floatglas (in Abhängigkeit von der Belastungsdauer) – auf Basis der Bruchmechanik.

Inhalte der neu veröffentlichten Teile der DIN 18008

- Teil 3 behandelt punktförmig gelagerte Verglasungen.
- Teil 4 erläutert die Zusatzanforderungen an absturzsichernde Verglasungen.
- Teil 5 erklärt die Zusatzanforderungen an begehbare Verglasungen.



AbP und DIN 18008-4 regeln nur die Stoßsicherheit. Es ist immer zusätzlich eine statische Berechnung erforderlich. Für viele Anwendungen mit dem Systemprofil cp-1402/cp-1400/cp-1404 liegt eine statische Berechnung vor.

Schulung Ganzglasgeländer

immer einen Schritt voraus

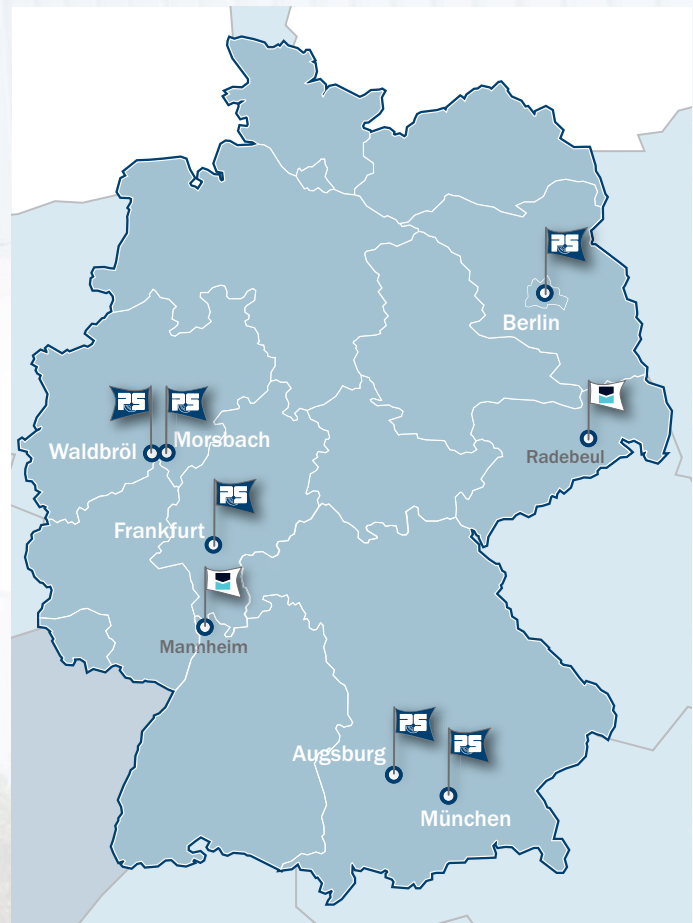
Inhalte

- Baurechtliche Grundlagen
- praxisbezogene Anwendung der DIN 18008 (Bereich Brüstung)
- Systemprofil cp-1402/cp-1400/cp-1404
 - Planung
 - Nachweis
 - Baukörperanschluss
 - Montage
- Praxis-Workshop



Unsere Schulungszentren:

Paulianum - Waldbröl
 Maintown-Forum - Frankfurt
 Augusta-Forum - Augsburg
 Kompetenzzentrum - Radebeul
 Kompetenzzentrum - Mannheim
 Bavaria-Forum - München
 Kompetenzzentrum - Berlin



Unsere aktuellen Termine sowie das komplette Schulungsprogramm finden Sie auf www.pauli.de.







Pauli + Sohn GmbH

Werk I:

Eisenstraße 2

D-51545 Waldbröl

Telefon: +49 (0) 22 91-92 06-0

Fax: +49 (0) 22 91-92 06-681

Werk II:

Industriestraße 20

D-51597 Morsbach

Telefon: +49 (0) 22 94-98 03-0

Fax: +49 (0) 22 94-98 03-881

www.pauli.de

info@pauli.de